

*ACCESSIBILITE DES EQUIPEMENTS, ESPACES,  
SITES ET ITINERAIRES SPORTIFS*

# *LES GYMNASES*

*GUIDE D'USAGE  
CONCEPTION ET  
AMENAGEMENTS*



Pôle Ressources National





## EDITORIAL

Deuxième ouvrage dédié à l'accessibilité des équipements sportifs pour les personnes en situation de handicap, le guide gymnase marque la volonté affirmée du Ministère des Sports de contribuer à l'égal accès des activités physiques et sportives pour tous.

Cette politique de cohésion sociale qui vise à favoriser les conditions d'intégration par le sport des personnes en situation de handicap s'inscrit dans le cadre de la loi du 11 février 2005 pour l'égalité des droits et des chances, la participation et la citoyenneté des personnes handicapées.

La participation des personnes handicapées aux activités physiques et sportives qui ne cesse de se développer ne peut s'envisager sans un patrimoine d'équipements sportifs accessibles. Si la conception des gymnases doit respecter les règles du Code de la construction, elle doit également répondre au mieux à la diversité des pratiques et aux besoins des différents usagers. En cela, le guide d'accessibilité des gymnases s'inscrit pleinement dans la nécessaire démarche d'optimisation des équipements sportifs.

Les acteurs concernés, trouveront dans ce guide un rappel des obligations réglementaires sur l'accessibilité des gymnases ainsi que des recommandations complémentaires qui répondent aux besoins de tous les sportifs en situation de handicap.

Ce guide, véritable outil au service du développement territorial, s'adresse aux acteurs publics et privés qui souhaitent s'engager dans un projet de construction ou de rénovation d'un gymnase.

Coordonné par le Pôle Ressources National Sport et Handicaps, il complète la collection «*Accessibilité des équipements, espaces, sites et itinéraires sportifs* ».

Richard MONNEREAU  
Directeur des Sports

## PREAMBULE

La loi n°2005-102 du 11 février 2005 pour l'égalité des droits et des chances, la participation et la citoyenneté des personnes handicapées, prévoit que les dispositions architecturales des établissements recevant du public (ERP) doivent être telles que ces locaux soient accessibles à tous, quel que soit le type de handicap notamment physique, sensoriel, cognitif, mental ou psychique.

Les établissements sportifs couverts, ERP de type X et les salles polyvalentes à dominante sportive (ERP de type L), sont pleinement concernés par cette obligation d'accessibilité.

Les dispositions réglementaires applicables à tous les établissements recevant du public en termes d'accessibilité sont importantes. Pour autant, les équipements sportifs disposent d'espaces spécifiques qui présentent des contraintes particulières.

Pour éclairer ces besoins, le Pôle Ressources National Sport et Handicaps a installé un groupe de travail national chargé de travailler spécifiquement sur l'accessibilité des gymnases. Ces travaux relaient la circulaire interministérielle n°DGUHC 2007-53 du 30 novembre 2007 relative à l'accessibilité des établissements recevant du public qui prévoit : « Les obligations fixées dans l'arrêté du 1er août 2006 ne constituent qu'un minimum qui doit être amélioré chaque fois que possible en s'aidant [...] des conseils de spécialistes ou de représentants de personnes handicapées ».

Dans ce cadre, le groupe de travail s'est attaché à identifier les aménagements possibles qui permettront d'accroître l'autonomie des personnes en situation de handicap dans les gymnases, de renforcer la qualité et le confort d'usage pour tous et de garantir ainsi au plus grand nombre l'accès aux activités physiques et sportives et au spectacle sportif.

Le présent guide d'usage, seconde publication de la collection « accessibilité des équipements, espaces, sites et itinéraires sportifs » coordonnée par le Pôle Ressources National Sport et Handicaps, rassemble l'ensemble de ces recommandations et conseils pratiques.

Destiné à l'ensemble des acteurs concernés, maîtres d'ouvrages, propriétaires, gestionnaires d'équipements ou responsables associatifs, le guide « gymnase » est conçu comme un véritable outil d'aide à la décision. Il a vocation à accompagner la conception des projets de construction ou de rénovation des gymnases.

Si le guide gymnase ambitionne de participer à une meilleure prise en compte des personnes handicapées, il ne saurait remplacer la nécessaire concertation avec les usagers. Les porteurs de projets trouveront auprès des associations représentatives des personnes handicapées expériences et informations complémentaires.

## COMPOSITION DU GROUPE DE TRAVAIL

Le groupe de travail national pour l'accessibilité des gymnases était composé de :

- **Jean BAGGIONI**, Conseiller Technique Sportif Handisport Rhône-Alpes (FFH) ;
- **Roger BONNENFANT**, Secrétaire général de l'Association pour l'Information et la Recherche sur les Equipements de Sports et de Loisirs (AIRES) ;
- **Luc GIVRY**, Consultant accessibilité, Association pour la Recherche sur la Ville et l'Habitat (ARVHA) ;
- **Camille HERON**, Président de l'Association Française des Professionnels pour l'Accessibilité aux Personnes Handicapées (AFPAPH) ;
- **Yann LAIGLE**, Administrateur à la Fédération des Sols Sportifs (F2S) ;
- **Brieuc MATHOREZ**, Chargé de mission au Pôle Ressources National Sport et Handicaps (PRNSH), coordinateur du projet ;
- **Gaétan MELE**, Chargé de mission au Pôle Ressources National Sport et Handicaps ;
- **Delphine NIVOT**, Artiste plasticienne (création des illustrations) ;
- **Dominique OHLMANN**, Secrétaire général adjoint de la Fédération Française de Tir à l'Arc (FFTA) ;
- **Christian RICHARD**, Conseiller Technique National à la Fédération Française du Sport Adapté (FFSA) ;
- **Jean-Pierre SAFONT**, Membre du bureau de l'ANDIISS région Centre, Directeur du service des sports de la Mairie de Saint Cyr-sur-Loire ;
- **Stéphane SAUVAGEON**, Membre du bureau de l'ANDIISS région Centre, Directeur du service des sports de la Mairie d'Avoine ;

Nous tenons également à remercier pour sa participation aux travaux du groupe de travail :

- **Jacqueline WILDE**, Membre du Conseil national consultatif des personnes handicapées (CNCPH) ;

**Ce guide, coordonné par le Pôle Ressources National Sport et Handicaps, a été réalisé grâce au soutien du bureau des équipements sportifs (DSB3) et du bureau des fédérations multisports, des activités sportives de nature et des Pôles Ressources (DSB1) de la Direction des Sports. Il a fait l'objet d'une relecture du Ministère du Développement durable (Délégation Ministérielle à l'Accessibilité (DMA), Direction de l'Habitat, de l'Urbanisme et des Paysages (DHUP) et du Centre d'études sur les réseaux, les transports, l'urbanisme et les constructions publiques (Certu)).**

*Cette page est un guide de lecture qui présente l'organisation des différentes fiches qui composent le guide.*

**REGLEMENTATION**

Les dispositions réglementaires (articles de l'arrêté du 1er août 2006 modifié) applicables à l'espace ou au thème traité ont été reproduites intégralement dans cet encart grisé situé sur la partie gauche de chaque fiche.

Un même article peut s'étaler sur plusieurs pages.

La réglementation reproduite dans ce guide est à jour à la date du 01/02/2012. Le lecteur est invité à suivre l'évolution des textes législatifs et réglementaires sur [www.legifrance.gouv.fr](http://www.legifrance.gouv.fr); les circulaires sont consultables sur le site [www.circulaires.gouv.fr](http://www.circulaires.gouv.fr).

**CIRCULAIRE DU 30 NOVEMBRE 2007 MODIFIEE + RECOMMANDATIONS COMPLEMENTAIRES**

- En lien avec les dispositions de la réglementation (arrêté du 1er août 2006), le contenu de l'annexe 8 de la circulaire interministérielle n° DGUHC 2007-53 du 30 novembre 2007 modifiée relative à l'accessibilité des établissements recevant du public, des installations ouvertes au public et des bâtiments d'habitation a été reproduit intégralement dans cet encart. Les informations et les recommandations de cette circulaire n'ont pas de valeur réglementaire.

Après la mention « **RECOMMANDATIONS COMPLEMENTAIRES** », les recommandations du groupe de travail apparaissent dans cet encadré bleu. Ces recommandations sont parfois en lien avec l'arrêté et/ou la circulaire. Les recommandations formulées par le groupe de travail n'ont aucune valeur juridique. Elles ont fait l'objet d'une réflexion concertée afin de répondre aux besoins et aux difficultés rencontrées par les sportifs en situation de handicap dans les gymnases, et de renforcer également la qualité d'usage pour tous. Les recommandations proposées dans chaque fiche constituent un outil d'aide à la décision et d'échange entre les maîtres d'ouvrage et les maîtres d'œuvre. Dans le respect du cadre réglementaire, elles peuvent être adaptées chaque fois que nécessaire par tout autre système, dispositif ou aménagement répondant à des contraintes particulières, et favorisant l'accessibilité universelle de l'équipement sportif.

Les dessins, photos, schémas, tableaux et pictogrammes reproduits dans certaines fiches n'ont vocation qu'à illustrer les recommandations du groupe de travail. Néanmoins, pour une meilleure visualisation de la configuration des espaces, certaines illustrations intègrent des dispositions réglementaires. Aussi, nous invitons le lecteur à bien distinguer dans les illustrations du guide ce qui relève de la réglementation et ce qui relève des recommandations. Il convient de noter également que toutes les recommandations ne font pas nécessairement l'objet d'une illustration. Les illustrations ne préfigurent en rien l'élaboration de plans. Elles constituent des éléments de projection visuelle pour une meilleure compréhension des recommandations du groupe de travail.

Dans un encadré rouge, la mention « Ø NON RECOMMANDÉ » alerte sur un ou plusieurs aménagements qui pourraient se révéler inadaptés.

Dans un encadré vert, les mentions « OUTIL PRATIQUE » ou « CONSEIL PRATIQUE » renvoient à des sources documentaires relatives au thème traité, ou bien à des conseils pratiques favorisant la mise en œuvre des recommandations.

## SOMMAIRE

Le guide est composé de 12 fiches illustrées sur différentes thématiques et espaces spécifiques aux gymnases.

<b>FICHE PREALABLE – PRISE EN COMPTE DU GABARIT D’ENCOMBREMENT DES FAUTEUILS ROULANTS « SPORT »</b> .....	5
<b>FICHE 1 – LA SIGNALÉTIQUE, LE CONTRASTE ET L’ÉCLAIRAGE</b> .....	7
I – La signalétique.....	7
II – Le contraste .....	11
III – L’éclairage .....	13
<b>FICHE 2 – LE STATIONNEMENT</b> .....	15
<b>FICHE 3 – LES CHEMINEMENTS, LES REVÊTEMENTS ET LES PORTES</b> .....	19
I - Les cheminements .....	19
A - Les cheminements horizontaux extérieurs.....	19
B - Les cheminements horizontaux intérieurs.....	27
C - Les cheminements verticaux intérieurs .....	29
II - Les revêtements de sols et des murs .....	37
III - Les portes et les sas.....	39
<b>FICHE 4 – L’ENTREE ET L’ACCUEIL</b> .....	43
I - L’entrée.....	43
II - L’accueil .....	47
<b>FICHE 5 – LES SANITAIRES</b> .....	49
<b>FICHE 6 – LES VESTIAIRES</b> .....	53
<b>FICHE 7 – LES DOUCHES</b> .....	55
I - Les douches individuelles.....	55
II - Les douches collectives .....	57
<b>FICHE 8 – L’AIRE DE JEU ET LES ESPACES ANNEXES</b> .....	59
<b>FICHE 9 – L’ACCES DU PUBLIC HANDICAPE</b> .....	63
I - Les guichets de vente de billets ( <i>billetteries</i> ) .....	63
II - Les tribunes.....	65
<b>FICHE 10 – RECOMMANDATIONS COMPLEMENTAIRES</b> .....	69
<b>FICHE 11 – PRINCIPAUX TEXTES LEGISLATIFS ET REGLEMENTAIRES RELATIFS A L’ACCESSIBILITE DES GYMNASSES</b> .....	71

**REGLEMENTATION**

**Article Annexe 1 de l'arrêté du 1er août 2006 modifié:**

Gabarit d'encombrement du fauteuil roulant

Les exigences réglementaires sont établies sur la base d'un fauteuil roulant occupé dont les dimensions d'encombrement sont de 0,75 m x 1,25 m.

**Article Annexe 2 de l'arrêté du 1er août 2006 modifié :**

Besoins d'espaces libres de tout obstacle

Les personnes concernées par le handicap moteur (personnes en fauteuil roulant ou personnes avec des cannes) ont besoin d'espaces libres de tout obstacle pour trois raisons principales :

- se reposer ;
- effectuer une manœuvre ;
- utiliser un équipement ou un dispositif quelconque.

Ces espaces doivent être horizontaux au dévers près (2 %).

Caractéristiques dimensionnelles des différents espaces libres :

TYPE D'ESPACE	CARACTERISTIQUES DIMENSIONNELLES
<b>1. Palier de repos</b>	
Le palier de repos permet à une personne debout mais à mobilité réduite ou à une personne en fauteuil roulant de se reposer, de souffler.	Le palier de repos s'insère en intégralité dans le cheminement. Il correspond à un espace rectangulaire de dimensions minimales 1,20 m x 1,40 m.
<b>2. Espace de manœuvre avec possibilité de demi-tour</b>	
L'espace de manœuvre permet la manœuvre du fauteuil roulant mais aussi d'une personne avec une ou deux cannes.	L'espace de manœuvre reste lié au cheminement mais avec une exigence de largeur correspondant à un Ø 1,50 m.
Il permet de s'orienter différemment ou de faire demi-tour.	

**RECOMMANDATIONS COMPLEMENTAIRES**

**RECOMMANDATIONS COMPLEMENTAIRES**

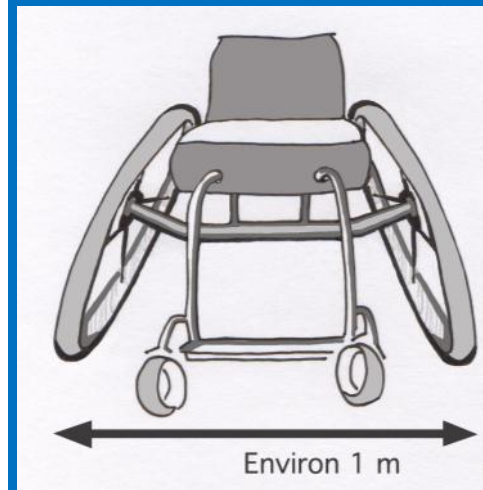
Certains fauteuils roulants adaptés à la pratique sportive des personnes en situation de handicap dans les gymnases ont un gabarit d'encombrement supérieur aux fauteuils de vie quotidienne.

Il s'agit notamment des fauteuils permettant la pratique du basket, du tennis, du rugby-fauteuil, etc. en loisir et en compétition.

La largeur de certains fauteuils « sport » peut atteindre 1,00 m.

La longueur de certains fauteuils électriques peut également être supérieure à celle du fauteuil de vie quotidienne, notamment lorsqu'ils sont équipés d'un pare-choc réglementaire pour la pratique du foot fauteuil électrique.

Lors de la construction ou de la rénovation d'un gymnase, il est donc recommandé de tenir compte du gabarit d'encombrement des fauteuils roulants « sport » afin de garantir aux sportifs en fauteuil la possibilité d'accéder à l'ensemble des espaces et équipements du gymnase avec leurs matériels, et d'en ressortir de manière autonome.



1) Illustration de la largeur du fauteuil roulant manuel « sport ».

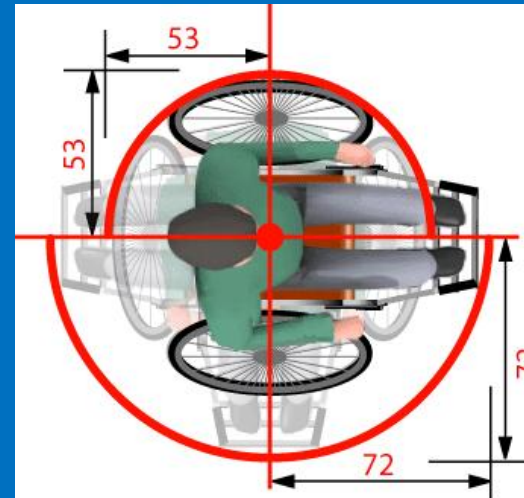


2) Fauteuil électrique équipé d'un pare-choc pour la pratique du foot-fauteuil.

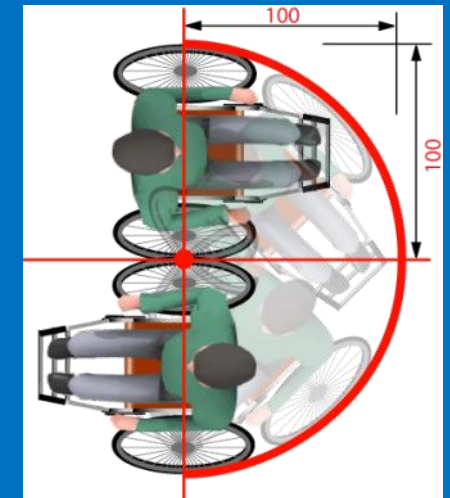


<p><b>3. Espace de manœuvre de porte</b></p> <p>Qu'une porte soit située latéralement ou perpendiculairement à l'axe d'une circulation, l'espace de manœuvre nécessaire correspond à un rectangle de même largeur que la circulation mais dont la longueur varie selon qu'il faut pousser ou tirer la porte.</p>	<p><u>Deux cas de figure :</u></p> <ul style="list-style-type: none"> <li>- ouverture en poussant : la longueur minimum de l'espace de manœuvre de porte est de 1,70 m ;</li> <li>- ouverture en tirant : la longueur minimum de l'espace de manœuvre de porte est de 2,20 m.</li> </ul>
<p>Cas particulier des sas d'isolement : ils ont pour fonction d'éviter la propagation des effets d'un incendie provenant de locaux dangereux (parc de stationnement, celliers et caves regroupés, etc.) au reste du bâtiment. Les deux portes s'ouvrent à l'intérieur du sas : lorsqu'un usager handicapé franchit une porte un autre usager doit pouvoir ouvrir l'autre porte.</p>	<p><u>Sas d'isolement :</u></p> <ul style="list-style-type: none"> <li>- à l'intérieur du sas, devant chaque porte, l'espace de manœuvre correspond à un espace rectangulaire d'au moins 1,20 m × 2,20 m ;</li> <li>- à l'extérieur du sas, devant chaque porte, l'espace de manœuvre correspond à un espace rectangulaire d'au moins 1,20 m × 1,70 m.</li> </ul>
<p><b>4. Espace d'usage</b></p>	
<p>L'espace d'usage permet le positionnement du fauteuil roulant ou d'une personne avec une ou deux cannes pour utiliser un équipement ou un dispositif de commande ou de service.</p>	<p>L'espace d'usage est situé à l'aplomb de l'équipement, du dispositif de commande ou de service. Il correspond à un espace rectangulaire de 0,80 m × 1,30 m.</p>

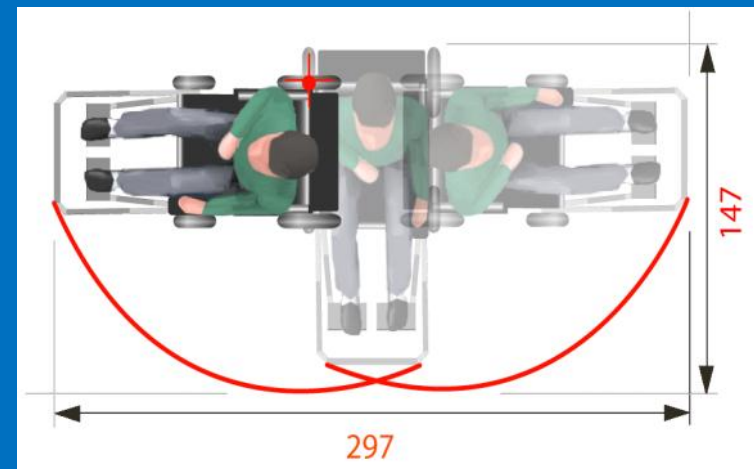
Les illustrations ci-dessous ont pour seul objectif de sensibiliser les concepteurs d'espaces sur la nécessité de prendre en considération le gabarit d'encombrement des fauteuils roulants « sport ».



3) Illustration d'un demi-tour sur l'axe par mouvement inversé des roues avec un fauteuil roulant manuel « sport ».



4) Illustration d'un demi-tour une roue bloquée avec un fauteuil roulant manuel « sport ».



5) Illustration d'un demi-tour en 2 mouvements avec un fauteuil roulant électrique équipé « sport » (pare-choc foot fauteuil).

Source illustrations: ARVHA—2011

Les recommandations de cette fiche sur la signalétique, le contraste et l'éclairage ne concernent pas le sol sportif ni les tracés sur l'aire de jeu qui répondent à des prescriptions particulières (règles fédérales).

**REGLEMENTATION**

**Article Annexe 3 de l'arrêté du 1er août 2006 modifié:**

Information et signalisation

Lorsque des informations permanentes sont fournies aux visiteurs par le moyen d'une signalisation visuelle ou sonore, celles-ci doivent pouvoir être reçues et interprétées par un visiteur handicapé. Les éléments d'information et de signalisation doivent être visibles et lisibles par tous les usagers. En outre, les éléments de signalisation doivent être compréhensibles notamment par les personnes atteintes de déficience mentale. Seules les informations fournies de façon permanente aux usagers sont concernées.

Visibilité

Les informations doivent être regroupées.

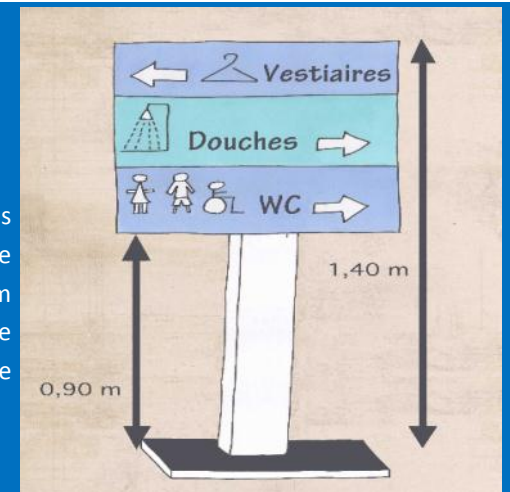
Les supports d'information doivent répondre aux exigences suivantes :

- être contrastés par rapport à leur environnement immédiat ;
- permettre une vision et une lecture en position debout comme en position assis ;
- être choisis, positionnés et orientés de façon à éviter tout effet d'éblouissement, de reflet ou de contre-jour dû à l'éclairage naturel ou artificiel ;
- s'ils sont situés à une hauteur inférieure à 2,20 m, permettre à une personne mal voyante de s'approcher à moins de 1 m.

**RECOMMANDATIONS COMPLEMENTAIRES**

**RECOMMANDATIONS COMPLEMENTAIRES**

Afin de permettre à tous les usagers du gymnase de pouvoir visualiser les panneaux de signalétique, il est recommandé de placer les panneaux afin que les informations soient situées à une hauteur comprise entre 0,90 m et 1,40 m (= zone la plus facile à lire pour tous). Lorsque la signalétique est susceptible d'être masquée (ex : par le passage des personnes), il est recommandé de doubler les informations en hauteur par une signalétique en drapeau.



6) Illustration de la hauteur de la signalétique.

**RECOMMANDATIONS COMPLEMENTAIRES**

Pour réaliser la signalétique, il est recommandé d'utiliser une police d'écriture « sans serif » (ex : ARIAL ou HELVETICA) et un contraste élevé entre le texte et le support.

Sur les panneaux de signalétique, il est recommandé d'écrire la première lettre des mots en majuscule puis les autres lettres en minuscule.

La taille de la police de la signalétique sera nécessairement adaptée à la distance de lecture de l'utilisateur (cf. Tableau 1).

**TABLEAU 1** Hauteur minimale des caractères en fonction de la distance de lecture \*

Distance de lecture	Hauteur minimale des caractères
9,00 m	300 mm
6,00 m	200 mm
4,60 m	150 mm
3,00 m	100 mm
2,30 m	75 mm
1,50 m	50 mm
0,76 m	25 mm

\*Source : Société Logistique & Institut Nazareth et Louis BRAILLE - CANADA

### Lisibilité

Les informations données sur ces supports doivent répondre aux exigences suivantes :

- être fortement contrastées par rapport au fond du support ;
- la hauteur des caractères d'écriture doit être proportionnée aux circonstances : elle dépend notamment de l'importance de l'information délivrée, des dimensions du local et de la distance de lecture de référence fixée par le maître d'ouvrage en fonction de ces éléments.

### Compréhension

La signalisation doit recourir autant que possible à des icônes ou à des pictogrammes.

Lorsqu'ils existent, le recours aux pictogrammes normalisés s'impose.

### RECOMMANDATIONS COMPLEMENTAIRES

Dans l'équipement, la mise en place d'un code couleurs (et/ou de formes géométriques) peut permettre d'identifier un espace, une zone, un service ou un étage de l'équipement. Il peut s'agir de peindre les murs ou d'installer un bandeau coloré contrasté.

Il est recommandé que la signalétique respecte le code couleur défini dans l'établissement.






7) Exemple d'une signalétique avec code couleurs

### RECOMMANDATIONS COMPLEMENTAIRES

Les pictogrammes ont vocation à informer les personnes handicapées sur les prestations qui leur sont offertes, à signaler les espaces et sensibiliser le grand public. Toutefois, ils ne constituent pas une « solution miracle » et ne doivent pas être utilisés de manière systématique.

Les pictogrammes sont rarement intuitifs et nécessitent bien souvent un apprentissage. Aussi, leur efficacité peut être vérifiée auprès des utilisateurs.

	<b>Symbole international d'accessibilité</b> (Norme ISO 7000)
	<b>Pictogramme S3A : symbole d'accueil, d'accompagnement et d'accessibilité pour les personnes handicapées mentales</b> (Norme NF X05-050)
	<b>Symbole de la boucle magnétique destinée aux personnes malentendantes</b> (AFNOR FD X 08-040-3)

8) Exemples de pictogrammes normalisés.

**OUTIL PRATIQUE:** L'association française de normalisation (Afnor) a publié un document qui regroupe tous les symboles et visuels relatifs à l'accessibilité. Il s'agit du fascicule de documentation FD X 08-040-3, en téléchargement payant sur [www.afnor.org](http://www.afnor.org)

## RECOMMANDATIONS COMPLEMENTAIRES

Dans les différentes zones de l'équipement et notamment à l'accueil, il est recommandé de mettre à disposition des usagers des plans d'orientation. Pour être efficace, il est recommandé que les plans d'orientation :

- soient simples d'utilisation et comportent uniquement des informations essentielles ;
- permettent d'apprécier les distances et comportent un point « Vous êtes ici » qui facilite le repérage ;
- permettent de repérer et d'identifier facilement les différents espaces de l'équipement ;
- soient en relief afin de permettre aux personnes mal ou non-voyantes de s'orienter ;
- respectent les codes couleurs de la signalétique de l'établissement ;
- comportent une légende avec chiffre et pictogramme (avec éventuellement un retour vocal) ;
- soient suffisamment éclairés ;
- soient positionnés afin de permettre à tous de les visualiser.

Des plans simplifiés transportables, en relief, en couleurs et en braille, peuvent faciliter l'orientation des personnes déficientes visuelles et des personnes déficientes mentales dans l'équipement. Ces documents peuvent être remis à l'utilisateur à l'accueil de l'établissement.

## RECOMMANDATIONS COMPLEMENTAIRES

En fonction de la configuration de l'établissement, une réflexion peut être engagée sur l'installation d'un système de guidage sonore. Ce dispositif doit permettre d'accompagner le parcours des personnes mal ou non-voyantes dans l'ensemble de l'équipement en indiquant les différents espaces et les directions à suivre.

## RECOMMANDATIONS COMPLEMENTAIRES

Il est nécessaire de veiller à la simplicité, à l'uniformité, à l'homogénéité et à la continuité de la signalétique.

### Ø NON RECOMMANDÉ :

- Les espaces dépourvus de signalétique ou a contrario, comportant trop d'informations (anxiogène pour les personnes en situation de handicap mental ou psychique).
- Le recours à l'écriture en italique (ralentit la vitesse de lecture des personnes malvoyantes).
- Les pictogrammes ou images qui nécessitent d'apprendre leur signification.

### OUTIL PRATIQUE :

- Guide Pratique de l'Accessibilité – UNAPEI – octobre 2009 – téléchargeable sur: [www.unapei.org](http://www.unapei.org)
- Guides Pratiques de l'Accessibilité - Ministère de la Culture et de la Communication: [www.culture.gouv.fr/handicap/](http://www.culture.gouv.fr/handicap/)



RECOMMANDATIONS COMPLÉMENTAIRES

RECOMMANDATIONS COMPLÉMENTAIRES

Lorsqu'un contraste est requis pour faciliter le repérage visuel d'un élément architectural, il est recommandé que le contraste entre les couleurs de deux surfaces adjacentes soit d'au moins 70% (chiffres en rouge dans le Tableau 2). Si le contraste s'avère insuffisant, la réalisation d'une bordure de couleur contrastée (ex : le long d'une porte) peut permettre d'obtenir un résultat satisfaisant.

OUTIL PRATIQUE : Mesure des contrastes :

La règle de calcul des contrastes est la suivante :

$$\text{Contraste (\%)} = [(i1-i2)/i1] \times 100.$$

Dans cette formule :

- i 1 désigne l'indice de réflexion de la couleur pâle dans le Tableau 3
- i 2 désigne l'indice de réflexion de la couleur foncée dans le Tableau 3

Ex : Blanc (i1) sur Noir (i2) =  $[(85-8)/85] \times 100 = 91\%$  (cf. Tableau 3)

A NOTER : Le noir sur blanc donne également un contraste de 91%.

TABLEAU 2 : Contraste en pourcentage entre différentes couleurs

	Beige	Blanc	Gris	Noir	Brun	Rose	Violet	Vert	Orange	Bleu	Jaune	Rouge
Rouge	78	84	32	38	7	57	28	24	62	13	82	0
Jaune	14	16	73	89	80	58	75	76	52	79	0	
Bleu	75	82	21	47	7	50	17	12	56	0		
Orange	44	60	44	76	59	12	47	50	0			
Vert	72	80	11	53	18	43	6	0				
Violet	70	79	5	56	22	40	0					
Rose	51	65	37	73	53	0						
Brun	77	84	26	43	0							
Noir	87	91	58	0								
Gris	69	78	0									
Blanc	28	0										
Beige	0											

TABLEAU 3 : Indice de réflexion de la lumière

Teintes	% de réflexion
Rouge	13
Jaune	71
Bleu	15
Orange	34
Vert	17
Violet	18
Rose	30
Brun	14
Noir	8
Gris	19
Blanc	85
Beige	61

Source : Société Logistique & Institut Nazareth et Louis BRAILLE – CANADA—Tirés de Arthur, P. (1988). Orientations et points de repère dans les édifices publics, Survol. p.84.

### CONSEIL PRATIQUE:

Malgré une valeur de contraste strictement identique, les caractères blancs sur fond foncé favorisent - en règle générale - une meilleure perception que les caractères foncés sur fond blanc.

Exemple :



### OUTIL PRATIQUE :

- Guide : « Les besoins des personnes déficientes visuelles, Accès à la voirie et au cadre bâti »
- CFPSAA – 2009 – téléchargeable sur [www.cfpsaa.fr](http://www.cfpsaa.fr)

## REGLEMENTATION

**Article 14 de l'arrêté du 1er août 2006 modifié :**

Dispositions relatives à l'éclairage.

La qualité de l'éclairage, artificiel ou naturel, des circulations intérieures et extérieures doit être telle que l'ensemble du cheminement est traité sans créer de gêne visuelle. Les parties du cheminement qui peuvent être source de perte d'équilibre pour les personnes handicapées, les dispositifs d'accès et les informations fournies par la signalétique font l'objet d'une qualité d'éclairage renforcée.

A cette fin, le dispositif d'éclairage artificiel doit répondre aux dispositions suivantes :

Il doit permettre d'assurer des valeurs d'éclairement mesurées au sol d'au moins :

- 20 lux en tout point du cheminement extérieur accessible ;
- 200 lux au droit des postes d'accueil ;
- 100 lux en tout point des circulations intérieures horizontales ;
- 150 lux en tout point de chaque escalier et équipement mobile ;

## CIRCULAIRE DU 30 NOVEMBRE 2007 MODIFIEE

+

## RECOMMANDATIONS COMPLEMENTAIRES

- Les parties du cheminement où des pertes d'équilibre peuvent se produire sont notamment les escaliers, les plans inclinés, les cheminements extérieurs en dévers, les ressauts, etc.
- Le renforcement de la qualité de l'éclairage ne se traduit pas nécessairement par une augmentation de la valeur d'éclairement, mais peut par exemple passer par une attention particulière portée au choix et à la disposition des luminaires, ou à la couleur de la lumière.
- Les principales informations fournies par la signalétique peuvent être : les lieux de stationnement et les places de stationnement adaptées, l'entrée (ou les entrées) du bâtiment, le fonctionnement du dispositif d'accès au bâtiment, les horaires d'ouverture, des itinéraires (gares de transports en commun), etc. L'annexe 3 précise les conditions de visibilité, lisibilité, compréhension d'une signalisation adaptée.
- Il est important de regrouper les informations ainsi que les dispositifs de communication et de commande qui leur sont éventuellement associés.
- Ces valeurs ne sont que des minima qu'il peut être nécessaire de dépasser ponctuellement pour des raisons de sécurité d'usage ou pour faciliter le repérage et le guidage, tout en gardant à l'esprit les objectifs de maîtrise des consommations d'énergie.



– 50 lux en tout point des circulations piétonnes des parcs de stationnement ;

– 20 lux en tout autre point des parcs de stationnement.

Lorsque la durée de fonctionnement d'un système d'éclairage est temporisée, l'extinction doit être progressive. Dans le cas d'un fonctionnement par détection de présence, la détection doit couvrir l'ensemble de l'espace concerné et deux zones de détection successives doivent obligatoirement se chevaucher.

La mise en œuvre des points lumineux doit éviter tout effet d'éblouissement direct des usagers en position " debout " comme " assis " ou de reflet sur la signalétique.– 50 lux en tout point des circulations piétonnes des parcs de stationnement ;

- L'objectif est de fournir un signal prévenant de l'extinction imminente du système d'éclairage afin qu'une personne ne puisse pas se retrouver subitement dans l'obscurité. Cette exigence peut être satisfaite par une diminution progressive ou par paliers du niveau d'éclairage, ou par tout autre système de préavis d'extinction.

- Un usager, quelle que soit sa taille, qui emprunte un cheminement ou qui se trouve dans un local équipé d'un système d'éclairage fonctionnant par détection de présence ne doit pas risquer de se trouver dans l'obscurité.

#### RECOMMANDATIONS COMPLEMENTAIRES

Par leur positionnement, il est recommandé que les dispositifs d'éclairage (luminaires, spots, etc.) participent au guidage des usagers.

#### RECOMMANDATIONS COMPLEMENTAIRES

L'installation de dispositifs de commande d'éclairage avec des touches larges et munis d'un repérage lumineux permet de favoriser le repérage du dispositif dans l'obscurité.

#### RECOMMANDATIONS COMPLEMENTAIRES

Il est recommandé que la couleur des dispositifs de commande d'éclairage des interrupteurs contraste avec celle des murs-support.

#### Ø NON RECOMMANDÉ :

- Les systèmes d'éclairage à minuterie par déclenchement manuel (éventuels problèmes de gestion du temps d'éclairage).

## REGLEMENTATION

**Article 3 de l'arrêté du 1<sup>er</sup> août 2006 modifié :** Dispositions relatives au stationnement automobile.

I. - Tout parc de stationnement automobile intérieur ou extérieur à l'usage du public et dépendant d'un établissement recevant du public ou d'une installation ouverte au public doit comporter une ou plusieurs places de stationnement adaptées pour les personnes handicapées et réservées à leur usage. Les caractéristiques de ces places sont définies au II du présent article.

Ces places adaptées sont localisées à proximité de l'entrée, du hall d'accueil ou de l'ascenseur et reliées à ceux-ci par un cheminement accessible tel que défini selon les cas à l'article 2 ou à l'article 6.

Les emplacements adaptés et réservés sont signalés.

II. - Les places des parcs de stationnement automobile adaptées pour les personnes handicapées doivent répondre aux dispositions suivantes :

1° Nombre :

Les places adaptées destinées à l'usage du public doivent représenter au minimum 2 % du nombre total de places prévues pour le public. Le nombre minimal de places adaptées est arrondi à l'unité supérieure. Au-delà de 500 places, le nombre de places adaptées, qui ne saurait être inférieur à 10, est fixé par arrêté municipal.

## CIRCULAIRE DU 30 NOVEMBRE 2007 MODIFIEE

+

## RECOMMANDATIONS COMPLEMENTAIRES

## RECOMMANDATIONS COMPLEMENTAIRES

Lorsque plusieurs entrées permettent d'accéder à l'équipement sportif, il est recommandé de mettre à disposition des personnes handicapées des places de stationnement adaptées à proximité de chaque entrée.

## RECOMMANDATIONS COMPLEMENTAIRES

Dans les parcs de stationnement comportant 50 places et moins, il est recommandé que le nombre de places de stationnement adaptées destiné à l'usage du public soit égal ou supérieur à deux.

## 2° Repérage :

Chaque place adaptée destinée au public doit être repérée par un marquage au sol ainsi qu'une signalisation verticale.

- Contrairement aux bâtiments d'habitation, une double signalisation, au sol et en hauteur, est obligatoire au droit des places dans les ERP. Ceci permet aux usagers, qui ne connaissent pas nécessairement les lieux, de pouvoir repérer facilement les places adaptées afin de pouvoir les utiliser (personnes handicapées) ou de veiller à les laisser libres (personnes valides).

- Recommandé : Le maître d'ouvrage est libre de choisir la façon de marquer la place de stationnement adaptée, à condition que ce marquage soit visible de loin et compréhensible. Toutefois, par souci de cohérence, il est utile de se rapprocher le plus possible des règles définies pour le stationnement sur la voirie, à savoir : marquage au sol blanc et symbole international sur la ligne de marquage ou à l'extérieur.

### RECOMMANDATIONS COMPLEMENTAIRES

Afin de favoriser leur repérage, il est recommandé de peindre d'une couleur bleue (marquage au sol) les places de stationnement adaptées sur toute leur superficie.

*Le guide juridique et pratique « Le stationnement réservé aux personnes handicapées ou à mobilité réduite - MEEDDM – » conseille aux services techniques qui réalisent les marquages au sol de choisir des produits certifiés afin de ne pas engendrer de problèmes de glisse notamment en cas de pluie.*

#### CONSEIL PRATIQUE :

Pour la réalisation des marquages au sol des places de stationnement adaptées, les maîtres d'ouvrage et les maîtres d'œuvre pourront se référer utilement aux dispositions de l'article 118-2-C de l'instruction interministérielle sur la signalisation routière.

- Recommandé : Lorsque l'offre de stationnement pour visiteurs est répartie sur plusieurs endroits, et si chaque endroit ne comporte pas de places adaptées, il est nécessaire d'indiquer dès l'entrée sur la zone de stationnement la localisation des places adaptées.

### 3° Caractéristiques dimensionnelles :

Une place de stationnement adaptée doit correspondre à un espace horizontal au dévers près, inférieur ou égal à 2 %.

La largeur minimale des places adaptées doit être de 3,30 m.

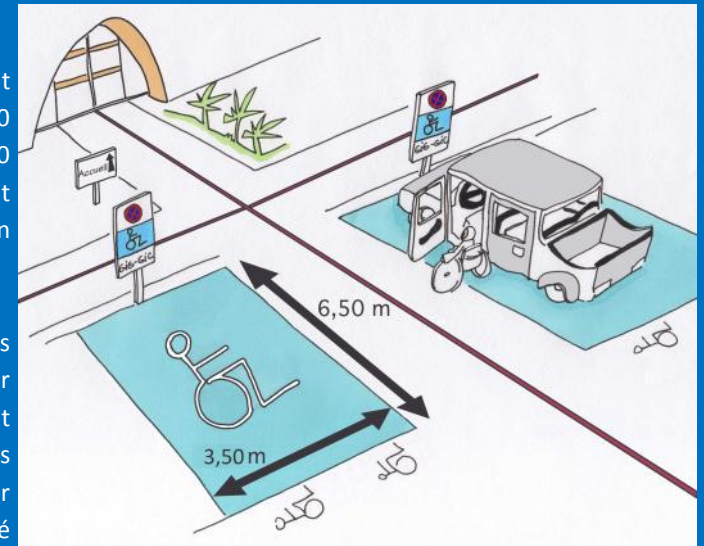
- Ce seuil de pente maximale est compatible avec les impératifs d'évacuation de l'eau qui peuvent dans certains cas nécessiter une pente de 2%.

- Les dimensions couramment retenues pour une place de stationnement ordinaire sont de 2,50 m X 5 m. Elles permettent d'accueillir la grande majorité des véhicules. La place adaptée doit offrir une surlargeur de 0,80 m, ce qui correspond à une largeur totale de :  $2,50 \text{ m} + 0,80 \text{ m} = 3,30 \text{ m}$ .

### RECOMMANDATIONS COMPLEMENTAIRES

Dans les gymnases, la largeur des places de stationnement adaptées pourra utilement être portée 3,50 m (2,50 m + 1,00 m). Cette surlargeur permettra de laisser un passage d'1,00 m libre de tout obstacle sur un côté du véhicule favorisant ainsi la circulation sans difficulté d'une personne avec un fauteuil roulant « sport ».

Il est recommandé que les places de stationnement adaptées fassent au minimum 6,50 m de longueur (5 m longueur standard + 1,50 m de dégagement). L'espace de dégagement supplémentaire permet aux personnes handicapées d'installer une rampe amovible afin de sortir du véhicule par l'arrière ou d'accéder au coffre du véhicule en toute sécurité sans empiéter sur la voie de circulation.



9) Caractéristiques des places de stationnement recommandées.

- Recommandé : De manière à permettre tous les usages (sortie côté passager ou côté conducteur, stationnement en marche avant ou arrière), il est préférable de matérialiser la place entière et non d'identifier la seule bande de surlargeur.

- L'emplacement de 3,30m de large ne doit pas empiéter sur une circulation piétonne ou automobile.

- Recommandé : Il est par ailleurs recommandé de prévoir une hauteur minimale de passage de véhicule de 2,15 m jusqu'aux places de stationnement adaptées pour en faciliter l'accès aux véhicules adaptés pour le transport des personnes en fauteuil roulant, souvent surélevés.

#### 4° Atteinte et usage :

S'il existe un contrôle d'accès ou de sortie du parc de stationnement, le système doit permettre à des personnes sourdes ou malentendantes ou des personnes muettes de signaler leur présence au personnel et d'être informées de la prise en compte de leur appel. En particulier et en l'absence d'une vision directe de ces accès ou sorties par le personnel :

- tout signal lié au fonctionnement du dispositif d'accès doit être sonore et visuel ;
- les appareils d'interphonie sont munis d'un système permettant au personnel de l'établissement de visualiser le conducteur.

Qu'elle soit à l'extérieur ou à l'intérieur du bâtiment, une place de stationnement adaptée doit se raccorder sans ressaut de plus de 2 cm au cheminement d'accès à l'entrée du bâtiment ou à l'ascenseur. Sur une longueur d'au moins 1,40 m à partir de la place de stationnement adaptée, ce cheminement doit être horizontal au dévers près.

Les places adaptées, quelle que soit leur configuration et notamment lorsqu'elles sont réalisées dans un volume fermé, sont telles qu'un usager en fauteuil roulant peut quitter l'emplacement une fois le véhicule garé.

#### RECOMMANDATIONS COMPLEMENTAIRES

Lorsque l'entrée et la sortie du parc de stationnement sont équipées d'un système de contrôle d'accès de type digicode, il est recommandé que le clavier soit aux normes françaises (ergot sur la touche 5 et le 0 en bas au centre) avec des touches contrastées en couleur et en relief. Il est recommandé qu'un signal lumineux et sonore avertisse l'utilisateur de l'ouverture du dispositif.

- Une fois descendue de son véhicule, une personne en fauteuil roulant doit pouvoir accéder sans difficulté au cheminement qui lui permet de rejoindre le bâtiment. La difficulté provient fréquemment d'un écart de niveau (ressaut) entre la place de stationnement et le cheminement d'accès au bâtiment.

- Sans préjuger des configurations particulières, on peut considérer deux cas types :

1. (configuration la plus simple, à rechercher lors de la conception) pour sortir, l'usager dispose d'un passage dans le prolongement de l'espace libre qui a permis de descendre du véhicule : la personne en fauteuil roulant pourra quitter l'emplacement adapté sans contourner le véhicule garé

2. pour sortir, l'usager devra contourner même partiellement le véhicule garé : il faut alors un espace libre d'au moins 1,20 m entre le véhicule et l'élément de fermeture pour permettre à une personne en fauteuil roulant de faire une manœuvre à angle droit jusqu'à l'ouverture. Etant donné que pour l'application de cette règle on considère des véhicules de longueur inférieure ou égale à 5 m, ceci implique donc, dans ce cas, une profondeur de garage minimale de 6,20 m

#### OUTIL PRATIQUE :

Le ministère de l'écologie, de l'énergie, du développement durable et de la mer a réalisé un guide sur « Le stationnement réservé aux personnes handicapées ou à mobilité réduite, guide juridique et pratique à l'usage des collectivités territoriales, édition mai 2010 », téléchargeable gratuitement sur [www.developpement-durable.gouv.fr](http://www.developpement-durable.gouv.fr) - (rubrique accessibilité).

#### REGLEMENTATION

**Article 2 de l'arrêté du 1er août 2006 modifié :** Dispositions relatives aux cheminements extérieurs.

I. - Un cheminement accessible doit permettre d'accéder à l'entrée principale, ou à une des entrées principales, des bâtiments depuis l'accès au terrain. Le choix et l'aménagement de ce cheminement sont tels qu'ils facilitent la continuité de la chaîne du déplacement avec l'extérieur du terrain. Le cheminement accessible doit être le cheminement usuel, ou l'un des cheminements usuels.

Le cheminement accessible permet notamment à une personne ayant une déficience visuelle ou auditive de se localiser, s'orienter et atteindre le bâtiment en sécurité et permet à une personne ayant une déficience motrice d'accéder à tout équipement ou aménagement donné à l'usage. Les caractéristiques d'un cheminement accessible sont définies au II ci-après.

#### CIRCULAIRE DU 30 NOVEMBRE 2007 MODIFIEE + RECOMMANDATIONS COMPLEMENTAIRES

- La loi impose le respect de la chaîne de déplacement notamment entre le cadre bâti, la voirie et les espaces publics. Pour les usagers piétons, la liaison avec les espaces accessibles extérieurs au terrain ou les équipements utiles tels que les stations d'arrêt de transports en commun accessibles est importante, de même que la proximité et les modalités de raccordement de l'entrée sur le terrain de l'opération à un passage protégé sur la voirie publique.
- En cas d'opération d'ensemble regroupant plusieurs bâtiments, l'accès au terrain est celui concernant l'opération d'ensemble.
- Recommandé : Si l'opération se raccorde à son environnement urbain par plusieurs accès, il est souhaitable, dans la mesure du possible, de disposer d'un cheminement accessible vers le bâtiment depuis chaque entrée principale du terrain d'assiette de l'opération.
- Recommandé : il est préférable que le cheminement accessible soit le même pour tous, valides ou non.
- Recommandé : Lorsque le cheminement accessible est doublé par un autre cheminement, il est souhaitable que ce dernier respecte au moins les exigences concernant la sécurité d'usage définies au II – 3°, en particulier celles pour les personnes aveugles ou malvoyantes.
- Un aménagement peut être une partie non construite, comme un cheminement ou un espace vert aménagé, dans la mesure où il est accessible aux usagers.

Lorsqu'il existe plusieurs cheminements, les cheminements accessibles sont signalés de manière adaptée. Les principaux éléments structurants du cheminement doivent être repérables par les personnes ayant une déficience visuelle.

Lorsque le cheminement courant se fait par un plan incliné, celui-ci doit offrir des caractéristiques minimales définies au II ci-après.

II. - Les cheminements extérieurs accessibles aux personnes handicapées doivent répondre aux dispositions suivantes :

1° Repérage et guidage :

Une signalisation adaptée doit être mise en place à l'entrée du terrain de l'opération, à proximité des places de stationnement pour le public, ainsi qu'en chaque point du cheminement accessible où un choix d'itinéraire est donné à l'utilisateur. Les éléments de signalisation doivent répondre aux exigences définies à l'annexe 3.

Le revêtement du cheminement accessible doit présenter un contraste visuel et tactile par rapport à son environnement. A défaut, le cheminement doit comporter sur toute sa longueur un repère continu, tactile pour le guidage à l'aide d'une canne d'aveugle, et visuellement contrasté par rapport à son environnement pour faciliter le guidage des personnes malvoyantes.

- Parmi les éléments structurants d'un cheminement, on peut citer par exemple : les ressauts, les rétrécissements ponctuels, les plans inclinés, les emmarchements, les portillons.

- La signalisation a pour but de repérer les bâtiments ou les entrées de bâtiment lorsqu'une entrée de terrain ou un espace de stationnement dessert plusieurs bâtiments ou entrées de bâtiment. La définition ainsi que les caractéristiques d'une signalisation adaptée sont données en annexe.

- La signalisation doit permettre à un usager malvoyant ou ayant des difficultés de compréhension d'identifier aisément le bâtiment vers lequel il veut se diriger, depuis la rue si l'entrée du bâtiment donne sur une rue ou depuis l'entrée du terrain si l'accès au bâtiment se fait par un cheminement à l'intérieur de la parcelle. Une signalétique en relief, en braille ou sonore à destination des visiteurs aveugles pourra également être mise en place.

- Le contraste de texture a pour but de permettre une perception au pied ou à la canne. Ce repère tactile continu ne doit pas pour autant constituer une gêne au cheminement ou un danger pour les usagers en fauteuil roulant ou marchant avec difficulté.

- A titre d'exemple, un matériau spécifique, une plate-bande, une bordure ou un muret disposés le long du cheminement, ou encore la transition entre un matériau dur employé pour le cheminement et une pelouse, peuvent constituer des repères adaptés.

- En cas d'utilisation de bandes de guidage, à n'envisager que lorsque l'emploi de matériaux "ordinaires" ne permet pas un guidage efficace, leur implantation sur le cheminement devra être étudiée dès la conception de celui-ci.

## 2° Caractéristiques dimensionnelles :

### a) Profil en long :

Le cheminement accessible doit être horizontal et sans ressaut.

Lorsqu'une dénivellation ne peut être évitée, un plan incliné de pente inférieure ou égale à 5 % doit être aménagé afin de la franchir. Les valeurs de pentes suivantes sont tolérées exceptionnellement :

- jusqu'à 8 % sur une longueur inférieure ou égale à 2 m ;
- jusqu'à 10 % sur une longueur inférieure ou égale à 0,50 m.

Un palier de repos est nécessaire en haut et en bas de chaque plan incliné, quelle qu'en soit la longueur. En cas de plan incliné de pente supérieure ou égale à 4 %, un palier de repos est nécessaire tous les 10 m.

Les caractéristiques dimensionnelles du palier sont définies à l'annexe 2.

Lorsqu'il ne peut être évité, un faible écart de niveau peut être traité par un ressaut à bord arrondi ou muni d'un chanfrein et dont la hauteur doit être inférieure ou égale à 2 cm. Cette hauteur maximale peut toutefois être portée à 4 cm si le ressaut comporte sur toute sa hauteur une pente ne dépassant pas 33 %.

- L'exigence de plan incliné n'interdit pas d'aménager en complément un cheminement plus direct avec des marches.

- A partir de 5% sur plusieurs mètres, un nombre important de personnes en fauteuil roulant manuel vont perdre leur indépendance et devoir demander de l'aide. De nombreuses autres personnes à mobilité réduite subiront une gêne comparable.

#### Ø NON RECOMMANDÉ :

- Les pentes supérieures à 5% (même sur de courtes distances).

- Recommandé : En cas de cheminement en pente, une bordure chasse-roues permet à une personne en fauteuil roulant d'éviter le risque de sortir du cheminement. Cette bordure constitue également un repère tactile utile pour le guidage des personnes aveugles ou malvoyantes avec canne.

- Recommandé : le long des rampes de pente supérieure à 4%, une main courante disposée au moins sur un côté, voire de part et d'autre du cheminement, constitue une aide précieuse à la locomotion. De plus, l'installation d'une seconde main courante à une hauteur intermédiaire permettra son utilisation par des enfants et des personnes de petite taille.

- Recommandé: Il est recommandé de prévoir un palier de repos tous les 10 m dès qu'une pente supérieure à 2% est aménagée sur une longue distance, sans attendre le seuil réglementaire de 4 %.

- Recommandé : En cas de cheminement en pente présentant des changements de direction supérieurs à 45°, il est important qu'un palier de repos existe à chaque changement de direction.

- Recommandé : Sur les longs trajets, il est recommandé de prévoir des appuis ischiatiques (appuis de repos assis-debout) à une hauteur de 0,70 m environ. Cette fonction d'appui peut aussi être apportée par un mobilier urbain judicieusement choisi. Le long des cheminements extérieurs, des abris accessibles permettant de se protéger des intempéries sont également utiles.

- "Casser l'angle" du ressaut facilite l'attaque de l'obstacle qu'il représente pour la petite roue du fauteuil roulant, fréquemment équipée d'un bandage plein qui ne peut pas "épouser" l'angle et en faciliter le franchissement.

- Recommandé : Réaliser un contraste visuel par la couleur ou l'éclairage au droit du ressaut permet aux personnes mal voyantes ainsi qu'aux personnes présentant des difficultés de locomotion (personnes se déplaçant avec des cannes, personnes âgées, etc.) de le repérer et d'éviter de trébucher.



La distance minimale entre deux ressauts successifs est de 2,50 m.

Les pentes comportant plusieurs ressauts successifs, dits "pas d'âne", sont interdites.

b) Profil en travers :

La largeur minimale du cheminement accessible doit être de 1,40 m libre de tout obstacle afin de faciliter les croisements.

Lorsqu'un rétrécissement ponctuel ne peut être évité, la largeur minimale du cheminement peut, sur une faible longueur, être comprise entre 1,20 m et 1,40 m de manière à conserver une possibilité de croisement entre un piéton et une personne en fauteuil roulant.

Le cheminement doit être conçu et mis en œuvre de manière à éviter la stagnation d'eau. Lorsqu'un dévers est nécessaire, il doit être inférieur ou égal à 2 %.

- L'aménagement de ressauts successifs est déconseillé car la répétitivité de l'obstacle que constitue le ressaut est très pénible pour les personnes en fauteuil roulant : on préférera un plan incliné dont la pente est inférieure ou égale à 5%.

- En ERP, la largeur exigée pour les cheminements est supérieure à celle demandée en habitation, du fait notamment des flux d'usagers qui peuvent y être très supérieurs. La largeur de 1,40 m, également exigée à l'intérieur des bâtiments, est par ailleurs celle requise pour 2 "unités de passage" en matière de sécurité contre l'incendie dans les ERP.

- La largeur d'un cheminement se mesure entre les mains courantes, les garde-corps ou les bordures éventuels.

- Recommandé : Si l'on veut permettre le croisement sans difficultés de deux personnes en fauteuil roulant, la largeur du cheminement devra atteindre 1,60 m.

#### RECOMMANDATIONS COMPLEMENTAIRES

La largeur minimale des cheminements fixée par la réglementation à 1,40 m peut éventuellement présenter des difficultés (notamment de croisement) pour les personnes handicapées circulant en fauteuil roulant « sport ». Selon la configuration de l'accès à l'équipement, la largeur des cheminements extérieurs pourra donc utilement être portée à une largeur supérieure à celle prévue par la réglementation (1,40 m) et à celle recommandée par la circulaire (1,60 m).

- La réduction ponctuelle admise doit être appréciée selon le contexte. Il s'agira notamment de prendre en compte la fréquentation du cheminement en question : celle-ci pourra dépendre de sa localisation à l'intérieur de l'ERP (proche de l'entrée principale ou plus excentré), de l'importance des bâtiments ou équipements qu'il dessert, et de la nature de l'établissement.

- Il est important d'éviter tout aménagement favorisant l'installation ultérieure d'obstacles même temporaires. Par exemple, les poteaux ou barrières où pourraient s'accrocher des véhicules à deux roues doivent être disposés suffisamment en-dehors du cheminement de 1,40 m.

- Une pente ne constitue pas la seule solution pour éviter la stagnation d'eau. A titre d'exemple, un revêtement poreux mais non meuble y contribuera efficacement.

- Recommandé : En cheminement courant, il est souhaitable que la valeur du dévers ne dépasse pas 1%.

c) Espaces de manœuvre et d'usage pour les personnes circulant en fauteuil roulant :

Un espace de manœuvre avec possibilité de demi-tour est nécessaire en chaque point du cheminement où un choix d'itinéraire est donné à l'utilisateur, ainsi que devant les portes d'entrée desservies par un cheminement accessible qui comportent un système de contrôle d'accès.

Un espace de manœuvre de porte est nécessaire de part et d'autre de chaque porte ou portillon situé le long du cheminement, à l'exception de ceux ouvrant uniquement sur un escalier, et à l'exception des portes des sanitaires, douches et cabines d'essayage ou de déshabillage non adaptés.

Un espace d'usage est nécessaire devant chaque équipement ou aménagement situé le long du cheminement afin d'en permettre l'atteinte et l'usage.

Les caractéristiques dimensionnelles de ces différents espaces sont définies à l'annexe 2.

3° Sécurité d'usage :

Le sol ou le revêtement de sol du cheminement accessible doit être non meuble, non glissant, non réfléchissant et sans obstacle à la roue.

- Afin d'éviter la fatigue, il est important que les personnes handicapées en fauteuil roulant n'aient pas à parcourir de trop longues distances avant de pouvoir faire demi-tour si elles n'ont pas pris la bonne direction ou si elles ne peuvent accéder à un bâtiment.

- Le positionnement de l'espace de manœuvre de porte dépend du sens d'ouverture de la porte et de l'impératif d'atteinte de la poignée.

- Cet espace est destiné à permettre aux personnes en fauteuil roulant de manœuvrer et franchir une porte de façon autonome : il n'est donc pas nécessaire de part et d'autre des portes menant uniquement à un escalier, ou uniquement à un sanitaire, une douche ou une cabine d'habillage non adaptés.

- Il s'agit des équipements et aménagements à l'usage du public.

- Le positionnement d'un espace d'usage dépend de l'équipement ou de l'aménagement concerné.

- Les sols meubles (sable, graviers, cheminements enherbés, paillasons épais, etc.) sont impraticables pour les personnes en fauteuil roulant et présentent des risques de chute pour les personnes à l'équilibre fragile. Les personnes qui se déplacent à l'aide de cannes redoutent particulièrement les sols glissants, dangereux au demeurant pour l'ensemble de la population.

- Le caractère "non glissant" doit être apprécié à l'état "sec" du sol ou de son revêtement. La glissance d'un sol dépend des matériaux en contact (sol, chaussure, embout de canne, pneumatiques ...) et de l'interface entre les deux (eau, poussière, gravier ...). On évitera donc en extérieur les matériaux trop lisses susceptibles d'être très glissants lorsqu'ils sont mouillés (pluie ou intervention de nettoyage).

Une attention particulière sera apportée aux revêtements en bois, qui peuvent être adaptés à un usage en extérieur en

Les trous et fentes situés dans le sol du cheminement doivent avoir une largeur ou un diamètre inférieur ou égal à 2 cm.

Le cheminement accessible doit être libre de tout obstacle. Afin d'être repérables, les éléments éventuels qui ne peuvent pas être mis en dehors du cheminement doivent répondre aux exigences suivantes :

- s'ils sont suspendus au-dessus du cheminement, laisser un passage libre d'au moins 2,20 m de hauteur au-dessus du sol ;

- s'ils sont implantés sur le cheminement, quelle que soit leur hauteur, ou en saillie latérale de plus de 15 cm sur le cheminement, comporter un élément de contraste visuel par rapport à leur environnement immédiat et un rappel tactile ou un prolongement au sol.

Lorsque le cheminement est bordé à une distance inférieure à 0,90 m par une rupture de niveau d'une hauteur de plus de 0,40 m, un dispositif de protection doit être implanté afin d'éviter les chutes.

raison de leur imputrescibilité, mais s'avérer extrêmement glissants lorsqu'ils sont mouillés.

- Le caractère "non réfléchissant" doit être apprécié à l'état "sec" du sol ou de son revêtement.

- Les différences de relief du revêtement de sol sont très bien perçues par les personnes aveugles. Le relief ne doit cependant pas être trop accentué, au risque de devenir une gêne au balayage de la canne d'aveugle ou au déplacement d'une personne en fauteuil roulant ou marchant avec difficulté, voire un danger pour ces dernières.

- Recommandé : Lorsque des fentes sont inévitables, il est important de les positionner perpendiculairement au cheminement afin de limiter le risque d'y coincer une roue de fauteuil roulant, de poussette ou de vélo.

- Les obstacles isolés tels que bornes, poteaux, etc., doivent être autant que possible évités sur les cheminements et aux abords de ceux-ci. L'annexe 3 de l'arrêté du 15 janvier 2007 relatif à l'accessibilité de la voirie précise les dimensions recommandées pour la détection des bornes et poteaux par une canne d'aveugle.

- Recommandé : Il est souhaitable que les barrières comportent un élément bas continu ou dont la discontinuité n'excède pas 0,40m, situé à une hauteur de 0,40 m maximum, pour être détectable par une canne d'aveugle.

- Les passages de portes ne sont pas considérés comme des obstacles suspendus.

- En cas de rupture de niveau le long du cheminement (cheminement en remblai ou bordé par un fossé, par exemple), il est nécessaire de mettre en place un élément éveillant l'attention d'une personne aveugle ou malvoyante afin de prévenir tout risque de chute. Il peut s'agir par exemple d'une plantation robuste (haie, buisson,...), d'une clôture légère, d'une barrière. Dès qu'il existe une hauteur de chute d'au moins 1 m, la norme NFP 01.012 préconise l'installation d'un garde-corps dont elle définit les caractéristiques dimensionnelles.

- Recommandé : Une bordure chasse-roues permet de surcroît à une personne en fauteuil roulant d'éviter le risque de sortir du cheminement.

Lorsqu'un escalier est situé dans un espace de circulation, la partie située en dessous de 2,20 m, si elle n'est pas fermée, doit être visuellement contrastée, comporter un rappel tactile au sol et être réalisée de manière à prévenir les dangers de chocs pour des personnes aveugles ou malvoyantes.

Les parois vitrées situées sur les cheminements ou en bordure immédiate de ceux-ci doivent être repérables par des personnes de toutes tailles à l'aide d'éléments visuels contrastés par rapport à l'environnement immédiat.

Toute volée d'escalier comportant trois marches ou plus doit répondre aux exigences applicables aux escaliers visées à l'article 7-1, à l'exception de la disposition concernant l'éclairage.

Toute volée d'escalier comportant moins de trois marches doit répondre aux exigences applicables aux escaliers visées au 2° de l'article 7-1, à l'exception de la disposition concernant l'éclairage.

Lorsqu'un cheminement accessible croise un itinéraire emprunté par des véhicules, il doit comporter un élément permettant l'éveil de la vigilance des piétons au droit de ce croisement. Un marquage au sol et une signalisation doivent également indiquer aux conducteurs des véhicules qu'ils croisent un cheminement pour piétons.

Le cheminement doit comporter un dispositif d'éclairage répondant aux exigences définies à l'article 14.

- Recommandé : Il convient de signaler toute excavation ou dénivellation due à l'ouverture de travaux sur un cheminement par un obstacle bien visible et perceptible par une canne d'aveugle (élément comportant une partie basse située à une hauteur maximum de 0,40m).

- Lorsqu'un volume sous escalier est proche d'une circulation ou intégré dans un grand espace de circulation, une personne déficiente visuelle peut se blesser en heurtant l'escalier. Il est préférable que l'accès à un tel volume soit rendu impossible par un aménagement tel qu'une barrière ou des plantes, ou que ce volume soit encloué. Les chocs peuvent aussi intervenir latéralement sur le limon de l'escalier ou le garde-corps : il conviendra donc d'y éviter toute saillie pouvant se révéler dangereuse en cas de choc.

- Ces éléments contrastés sont collés, peints, gravés ou incrustés dans les vitrages.

- Recommandé : Il est recommandé de disposer les motifs à l'intérieur de deux bandes horizontales d'une largeur de 5 cm, situées respectivement à 1,10 m et 1,60 m de hauteur.

- Recommandé : L'installation d'une main courante est souhaitable dès qu'il existe une marche à franchir.

- Cette règle n'est applicable que lorsque, sur le terrain de l'opération, un cheminement pour piétons et un itinéraire pour véhicules clairement séparés se croisent. Ce n'est pas le cas des espaces "partagés" de manière indifférenciée par les différents usagers, conçus pour que les véhicules roulent au pas lorsque des piétons sont présents.

- L'éveil de la vigilance concerne principalement les personnes aveugles ou malvoyantes et les personnes sourdes ou malentendantes qui peuvent être surprises et mises en danger par un véhicule qu'elles n'ont pas vu ou pas entendu. Le repérage du danger se fera par exemple par une signalisation, un contraste de couleur, de lumière ou de texture sur la zone de croisement, ou par l'implantation d'un dispositif d'élargissement du champ visuel (miroir convexe).



#### REGLEMENTATION

**Article 6 de l'arrêté du 1er août 2006 modifié:** Dispositions relatives aux circulations intérieures horizontales.

Les circulations intérieures horizontales doivent être accessibles et sans danger pour les personnes handicapées. Les principaux éléments structurants du cheminement doivent être repérables par les personnes ayant une déficience visuelle.

Les usagers handicapés doivent pouvoir accéder à l'ensemble des locaux ouverts au public et en ressortir de manière autonome.

Les circulations intérieures horizontales doivent répondre aux exigences applicables au cheminement extérieur accessible visées à l'article 2, à l'exception des dispositions concernant :

- l'aménagement d'espaces de manœuvre avec possibilité de demi-tour pour une personne circulant en fauteuil roulant ;

- le repérage et le guidage ;

#### CIRCULAIRE DU 30 NOVEMBRE 2007 MODIFIEE

#### + RECOMMANDATIONS COMPLEMENTAIRES

#### RECOMMANDATIONS COMPLEMENTAIRES

La largeur minimale des cheminements fixée par la réglementation à 1,40 m (cf. article 2 de l'arrêté du 1er août 2006) peut éventuellement présenter des difficultés (notamment de croisement) pour les personnes handicapées circulant au sein du gymnase en fauteuil roulant « sport ». Selon la configuration de l'équipement, la largeur des cheminements intérieurs pourra donc utilement être portée à une largeur supérieure à celle prévue par la réglementation (1,40 m) et à celle recommandée par la circulaire (1,60 m).



10) Illustration du croisement de deux personnes en fauteuil roulant « sport ».

- L'aménagement d'un tel espace n'est pas obligatoire dans une circulation intérieure afin de ne pas imposer de largeur de couloir de 1,50 m.

- Recommandé : Cependant, il est conseillé de prévoir un élargissement du cheminement à certains endroits plus fréquentés de manière à favoriser la fluidité des circulations, améliorer la lisibilité de l'espace et permettre à une personne en fauteuil roulant de faire demi-tour.

- Recommandé : Les circulations intérieures ne constituent généralement pas des espaces suffisamment grands pour nécessiter un guidage des personnes aveugles ou malvoyantes. Lorsque des cas de grands volumes se présentent (halls d'établissements de grande taille, par exemple) ainsi que dans des bâtiments comportant des circulations longues et/ou

- le passage libre sous les obstacles en hauteur, qui est réduit à 2 m dans les parcs de stationnement.

multiples (halls d'exposition, gares de transports collectifs), il est très fortement recommandé d'appliquer les dispositions sur le repérage et le guidage prévues pour les cheminements extérieurs.

#### REGLEMENTATION

**Article 7 de l'arrêté du 1er août 2006 modifié:** Dispositions relatives aux circulations intérieures verticales.

Les circulations intérieures verticales doivent répondre aux dispositions suivantes :

Toute dénivellation des circulations horizontales supérieure ou égale à 1,20 m détermine un niveau décalé considéré comme un étage.

Lorsque le bâtiment comporte un ascenseur, tous les étages comportant des locaux ouverts au public doivent être desservis.

Lorsque l'ascenseur, l'escalier ou l'équipement mobile n'est pas visible depuis l'entrée ou le hall du niveau principal d'accès au bâtiment, il doit y être repéré par une signalisation adaptée répondant aux exigences définies à l'annexe 3. Lorsqu'il existe plusieurs ascenseurs, escaliers ou équipements desservant de façon sélective les différents niveaux, cette signalisation doit aider l'utilisateur à choisir l'ascenseur, l'escalier ou l'équipement mobile qui lui convient. Pour les ascenseurs, cette information doit figurer également à proximité des commandes d'appel.

#### CIRCULAIRE DU 30 NOVEMBRE 2007 MODIFIEE

#### + RECOMMANDATIONS COMPLEMENTAIRES

- Toute personne doit pouvoir repérer à l'avance l'itinéraire qu'elle doit suivre pour optimiser ses déplacements. Ceci est particulièrement important pour des personnes à mobilité réduite. Une signalétique efficace leur est indispensable et profite en même temps à l'ensemble des usagers.



## 7. 1. Escaliers

I.- Les escaliers doivent pouvoir être utilisés en sécurité par les personnes handicapées y compris lorsqu'une aide appropriée est nécessaire. La sécurité des personnes doit être assurée par des aménagements ou équipements facilitant notamment le repérage des obstacles et l'équilibre tout au long de l'escalier.

II.-A cette fin, les escaliers ouverts au public dans des conditions normales de fonctionnement doivent répondre aux dispositions suivantes, que le bâtiment comporte ou non un ascenseur :

1° Caractéristiques dimensionnelles :

La largeur minimale entre mains courantes doit être de 1,20 m.

Les marches doivent répondre aux exigences suivantes :

- hauteur inférieure ou égale à 16 cm ;
- largeur du giron supérieure ou égale à 28 cm.

- Ces exigences concernent tous les escaliers desservant des locaux ouverts au public. Les escaliers desservant uniquement des locaux techniques ne sont pas concernés.

- De nombreuses personnes à mobilité réduite mais ne se déplaçant pas en fauteuil roulant peuvent être amenées à emprunter un escalier même s'il existe un ascenseur (par exemple en cas de panne de celui-ci). Pour celles-ci comme pour celles atteintes de déficience visuelle, il est important que l'escalier présente des caractéristiques d'accessibilité et de sécurité minimales (marches correctement dimensionnées, mains courantes bien conçues, dispositif d'éveil de vigilance en haut de l'escalier, etc.). Ses dimensions permettent qu'une personne en fauteuil roulant puisse y être portée, pour rendre des visites, ou suite à une immobilisation temporaire.

- L'escalier est un élément des circulations communes, il doit donc au minimum présenter à hauteur des épaules la même largeur que les autres circulations, afin de pouvoir s'y croiser. Dans le cas d'un escalier encoionné, la largeur de 1,20 m imposée entre mains courantes conduit à une largeur entre parois de 1,40 m. Dans le cas où un garde-corps tient lieu de main courante, la largeur de l'embranchement peut être légèrement inférieure à 1,40 m, mais le passage mesuré à hauteur des épaules sera suffisant.

- Recommandé : Pour le confort d'usage d'un escalier :

- la hauteur des marches (h) et le giron (g) doivent respecter la relation de Blondel, basée sur l'amplitude du pas moyen :  $60 \text{ cm} < 2 h + g < 64 \text{ cm}$
- il est fortement recommandé que toutes les marches d'un même escalier aient la même hauteur.

- L'exigence portant sur la largeur du giron est destinée d'une part à permettre un appui complet du pied sur la marche et d'autre part à limiter la pente de l'escalier pour prévenir les risques de chutes et les situations de vertige. Dans le cas de marches non parallèles (escaliers hélicoïdaux ou balancés), la largeur minimale de giron, permettant à une personne d'emprunter l'escalier en sécurité en se tenant du côté le plus favorable, sera mesurée à 0,50 m du mur extérieur. Cette exigence n'est qu'un minimum et ne se substitue pas aux règles de l'art ou aux règles de sécurité qui peuvent être plus exigeantes.

- Le giron se mesure à l'aplomb du nez de marche ou du plancher supérieur.

## 2° Sécurité d'usage :

En haut de l'escalier, un revêtement de sol doit permettre l'éveil de la vigilance à une distance de 0,50 m de la première marche grâce à un contraste visuel et tactile.

La première et la dernière marches doivent être pourvues d'une contremarche d'une hauteur minimale de 0,10 m, visuellement contrastée par rapport à la marche.

Les nez de marches doivent répondre aux exigences suivantes :

-être contrastés visuellement par rapport au reste de l'escalier ;

-être non glissants ;

-ne pas présenter de débord excessif par rapport à la contremarche.

- Recommandé : L'éveil de la vigilance d'une personne mal ou non voyante peut être obtenu par différents moyens ou dispositifs, notamment un simple changement de texture du revêtement de sol. La norme Afnor NFP 98-351 définit un type de bande d'éveil de vigilance dont la mise en œuvre s'impose en bordures de quais ferroviaires et aux abaissements de trottoirs face à des traversées de rues protégées pour les piétons. Si la décision d'équiper le haut d'un escalier d'une telle bande d'éveil de vigilance est prise par un maître d'ouvrage, il est important que son implantation soit conforme à la norme.

- Recommandé : Quel que soit le moyen d'éveil de vigilance retenu, il convient qu'il soit conçu et mis en œuvre de façon homogène pour tous les escaliers du même bâtiment. De plus, son relief ne doit pas créer de risque de chute.

- Un escalier sans contremarches peut présenter des qualités spatiales intéressantes (légèreté, transparence, échappées visuelles, ...). Il est susceptible en revanche d'accroître les risques de chute si l'on néglige certains points de conception. Ainsi, afin de prévenir les personnes aveugles ou malvoyantes du début et de la fin de chaque volée, il est obligatoire que la première et la dernière marches soient munies d'une contremarche qui ne soit pas nécessairement fermée mais qui présentera une hauteur d'au moins 10 cm depuis le plancher ou la marche inférieure.

- Recommandé : Il est rappelé que le règlement de sécurité des ERP impose pour des escaliers de ce type situés à l'intérieur un recouvrement de 5 cm entre marches. Cette disposition est à recommander pour les escaliers extérieurs.

- Recommandé : Il faut veiller à maîtriser les risques d'éblouissement à travers les marches, notamment dans le cas où une source d'éclairage naturel ou artificiel importante est présente derrière l'escalier (présence, par exemple, de grandes baies vitrées derrière l'escalier).

- Un bon contraste entre les nez de marche et les revêtements de sol des marches et du palier est fondamental pour permettre une perception correcte de la géométrie et des extrémités de l'escalier. Il est conseillé de jouer sur des oppositions de couleur ou de ton, ou sur des effets d'éclairage appropriés. Une bonne visibilité de la première marche dans le sens de la descente est particulièrement importante.

- Doivent donc être proscrits tous les matériaux polis ne comportant ni traitement de surface ni élément anti-dérapant rapporté (notamment béton, pierre, métal, verre polis).

- Dans le sens montant, le nez de marche ne doit pas créer d'obstacle aux personnes qui ont des difficultés de déambulation et dont les pieds s'écartent peu de la contre-marche. Afin d'éviter les risques que le pied "accroche", le débord ne doit pas excéder une dizaine de millimètres.

L'escalier doit comporter un dispositif d'éclairage répondant aux exigences définies à l'article 14.

3° Atteinte et usage :

L'escalier, quelle que soit sa conception, doit comporter une main courante de chaque côté. Toute main courante doit répondre aux exigences suivantes :

-être située à une hauteur comprise entre 0,80 m et 1,00 m. Toutefois, lorsqu'un garde-corps tient lieu de main courante, celle-ci devra être située pour des motifs de sécurité à la hauteur minimale requise pour le garde-corps ;

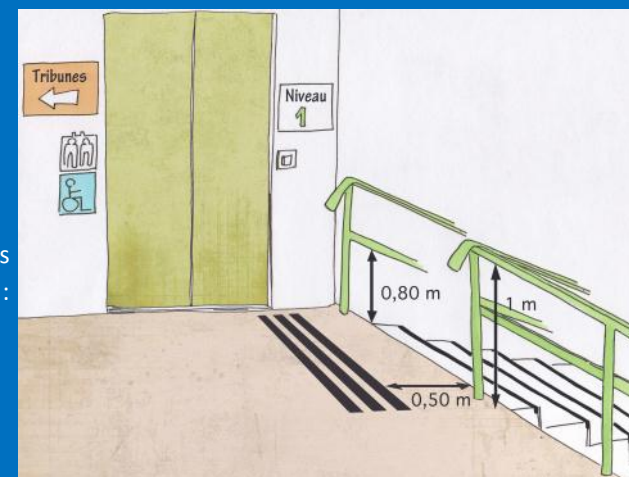
-se prolonger horizontalement de la longueur d'une marche au-delà de la première et de la dernière marche de chaque volée sans pour autant créer d'obstacle au niveau des circulations horizontales ;

- Par mesure d'économie, il peut être utile de fractionner l'éclairage d'une cage d'escalier. Ceci est compatible avec les exigences d'éclairage qui doivent être satisfaites, à condition que l'utilisateur soit toujours, dans le sens de la montée comme dans celui de la descente, en zone éclairée pour déclencher manuellement ou par détection l'éclairage de la zone suivante.

- Recommandé : Dès qu'il existe une hauteur de chute d'au moins 1 m, la norme NFP 01.012 préconise l'installation d'un garde-corps dont elle définit les caractéristiques dimensionnelles.

#### RECOMMANDATIONS COMPLEMENTAIRES

Il peut être envisagé de doubler les mains courantes des escaliers notamment pour les enfants et les personnes de petite taille (ex : une main courante à 0,80 m et une autre à 1,00 m).



11) Illustration de la double main courante

- Il est important que le prolongement de la main courante ne fasse courir aucun danger aux usagers qui empruntent les circulations communes adjacentes. Il pourra être judicieux par exemple, lorsqu'un escalier non encloué débouche perpendiculairement à une circulation, d'aménager ce prolongement parallèlement à l'axe de cette circulation en épousant l'angle du mur. Autre cas de figure : un escalier débouchant dans un grand volume (hall d'accueil par exemple), soit au milieu du volume, soit le long d'un mur. Du côté mur, la main courante sera prolongée de la longueur d'une marche. Du (ou des) côté(s) garde-corps, la main courante ne peut dépasser sans risque de créer un obstacle indétectable par une personne aveugle ou malvoyante. Dans ce cas, c'est le garde-corps qui devra se prolonger de la longueur d'une marche.

-être continue, rigide et facilement préhensible ;

-être différenciée de la paroi support grâce à un éclairage particulier ou à un contraste visuel.

## 7. 2. Ascenseurs

Tous les ascenseurs doivent pouvoir être utilisés par les personnes handicapées. Les caractéristiques et la disposition des commandes extérieures et intérieures à la cabine doivent, notamment, permettre leur repérage et leur utilisation par ces personnes. Dans les ascenseurs, des dispositifs doivent permettre de prendre appui et de recevoir par des moyens adaptés les informations liées aux mouvements de la cabine, aux étages desservis et au système d'alarme.

A cette fin, les ascenseurs doivent être conformes à la norme NF EN 81-70 relative à l'"accessibilité aux ascenseurs pour toutes les personnes y compris les personnes avec handicap", ou à tout système équivalent permettant de satisfaire à ces mêmes exigences.

Un ascenseur est obligatoire :

1. Si l'effectif admis aux étages supérieurs ou inférieurs atteint ou dépasse cinquante personnes ;
2. Lorsque l'effectif admis aux étages supérieurs ou inférieurs n'atteint pas cinquante personnes et que certaines prestations ne peuvent être offertes au rez-de-chaussée.

Le seuil de cinquante personnes est porté à cent personnes pour les établissements d'enseignement.

- Recommandé : lorsque c'est possible, il est souhaitable que la main courante soit également continue au droit des paliers d'étage de manière à éviter une rupture de guidage pour les personnes aveugles ou malvoyantes et une rupture d'appui pour celles ayant des difficultés à se déplacer.

- Tous les ascenseurs doivent respecter ces exigences, qu'ils soient installés par obligation réglementaire ou par choix du maître d'ouvrage.

- Recommandé : Une cabine de dimensions 1 m x 1,25 m est envisageable puisqu'elle répond au type 1 de la norme, mais on lui préférera toutefois des cabines de taille supérieure (type 1 de dimensions intérieures supérieures ou égales à 1 m x 1,30 m -dimensions de l'espace d'usage-, de type 2 ou 3).

- En cas d'installation de cabine de type 1, la largeur de passage utile de la porte doit selon la norme être d'au moins 0,80 m.

- Pour la détermination de l'obligation d'ascenseur, est pris en compte le nombre de personnes pouvant être reçues simultanément dans l'ensemble des étages autres que le niveau d'accès de l'établissement.

- Ces exigences concernent aussi les niveaux décalés tels que définis à l'article 7, et notamment les mezzanines.

Un appareil élévateur ne peut remplacer un ascenseur que si une dérogation est obtenue dans les conditions fixées à l'article R\*. 111-19-6. Dans ce cas, l'appareil élévateur doit être d'usage permanent et respecter les réglementations en vigueur.

Un escalier mécanique ou un plan incliné mécanique ne peut en aucun cas remplacer un ascenseur obligatoire.

- A la différence de l'ascenseur, l'appareil élévateur constitue un mode de déplacement individuel, c'est pourquoi son installation ne peut être admise que par dérogation. De plus, son utilisation, sa gestion et son entretien peuvent poser des problèmes (appareils non utilisables en accès libre, imposant à l'utilisateur de se faire connaître et d'attendre l'intervention du personnel qualifié, risques de pannes dus à une utilisation épisodique). C'est pourquoi son installation présuppose un examen des modalités de fonctionnement et du contrat d'entretien prévu. En tout état de cause, le modèle à translation verticale sera préféré au modèle à déplacement oblique pour des raisons de fiabilité et de sécurité.

Il n'existe actuellement pas de réglementation, mais 2 normes en vigueur :

- norme NF 82-222 relative aux appareils à translation verticale (norme homologuée)
- norme NF XP 82-261 relative aux appareils à déplacement oblique (norme expérimentale)

Celles-ci sont appelées à être remplacées par deux normes européennes, actuellement en projet :

- Pr EN 81-40 : élévateurs obliques
- Pr EN 81-41 : élévateurs verticaux

#### RECOMMANDATIONS COMPLEMENTAIRES

Sur le palier de l'ascenseur et dans la cabine, il est recommandé de signaler le niveau desservi et les espaces et services s'y situant (ex : Niveau 0 : Accueil, Niveau 1 : Accès Vestiaires et Gymnase, Niveau 2 : Accès Tribunes, etc.) - cf. Dessin n°11 -p32.

REGLEMENTATION

**Article 8 de l'arrêté du 1er août 2006 modifié:** Dispositions relatives aux tapis roulants, escaliers et plans inclinés mécaniques.

I. - Lorsque le cheminement courant se fait par un tapis roulant, un escalier mécanique ou un plan incliné mécanique, celui-ci doit pouvoir être repéré et utilisé par des personnes ayant une déficience visuelle ou des difficultés à conserver leur équilibre.

Un tapis roulant, un escalier mécanique ou un plan incliné mécanique doit être doublé par un cheminement accessible non mobile ou par un ascenseur.

II. - Pour l'application du I du présent article, ces équipements doivent répondre aux dispositions suivantes :

1° Repérage :

Une signalisation adaptée répondant aux exigences définies à l'annexe 3 doit permettre à un usager de choisir entre l'équipement mobile et un autre cheminement accessible.

2° Atteinte et usage :

Les mains courantes situées de part et d'autre de l'équipement doivent accompagner le déplacement et dépasser d'au moins 0,30 m le départ et l'arrivée de la partie en mouvement.

La commande d'arrêt d'urgence doit être facilement repérable, accessible et manœuvrable en position " debout "

CIRCULAIRE DU 30 NOVEMBRE 2007 MODIFIEE

+

RECOMMANDATIONS COMPLEMENTAIRES

- L'usage de ces équipements nécessite des aptitudes que certaines personnes ne possèdent pas. Elles risquent de chuter. C'est pourquoi il est donc obligatoire qu'un ascenseur ou un cheminement accessible non mobile (plan incliné) soit à leur disposition.

- Les équipements modernes présentent en général des caractéristiques qui vont bien au-delà (dépassement > 1 m), ce qui accroît bien sûr le confort et la sécurité de tous.

- Cette exigence peut, notamment, être satisfaite par une double commande d'arrêt d'urgence (positionnement à deux hauteurs différentes).

comme en position " assis ".

L'équipement doit comporter un dispositif d'éclairage répondant aux exigences définies à l'article 14.

Le départ et l'arrivée des parties en mouvement doivent être mis en évidence par un contraste de couleur ou de lumière. En outre, dans le cas des tapis roulants et plans inclinés mécaniques, un signal tactile ou sonore doit permettre d'indiquer à une personne déficiente visuelle l'arrivée sur la partie fixe.

- Le signal d'arrivée tactile ou sonore n'est pas utile pour les escaliers mécaniques, le changement d'inclinaison de la main courante (qui repasse à l'horizontale à l'arrivée) et l'effacement des marches suffisent.

**IMPORTANT :** Les recommandations sur les revêtements de sols ne concernent pas le sol sportif ni les tracés sur l'aire de jeu qui répondent à des prescriptions particulières (règles fédérales).

#### REGLEMENTATION

**Article 9 de l'arrêté du 1er août 2006 modifié:** Dispositions relatives aux revêtements des sols, murs et plafonds.

Les revêtements de sol et les équipements situés sur le sol des cheminements doivent être sûrs et permettre une circulation aisée des personnes handicapées. Sous réserve de la prise en compte de contraintes particulières liées à l'hygiène ou à l'ambiance hygrométrique des locaux, les revêtements des sols, murs et plafonds ne doivent pas créer de gêne visuelle ou sonore pour les personnes ayant une déficience sensorielle.

A cette fin, les dispositions suivantes doivent être respectées :

- qu'ils soient posés ou encastrés, les tapis fixes doivent présenter la dureté nécessaire pour ne pas gêner la progression d'un fauteuil roulant. Ils ne doivent pas créer de ressaut de plus de 2 cm ;

- les valeurs réglementaires de temps de réverbération et de surface équivalente de matériaux absorbants définies par les exigences acoustiques en vigueur doivent être respectées. Lorsqu'il n'existe pas de texte pour définir ces exigences,

#### CIRCULAIRE DU 30 NOVEMBRE 2007 MODIFIEE

#### + RECOMMANDATIONS COMPLEMENTAIRES

- Ces exigences concernent principalement les locaux, circulations et espaces intérieurs où le public est admis.
- Il est important de veiller à ce que le positionnement d'éventuels miroirs ou autres surfaces réfléchissantes ne crée ni éblouissement du fait de l'éclairage, ni risque de confusion dans le cheminement du fait des reflets. Il convient évidemment d'apprécier cette exigence avec modération et en fonction du contexte, notamment le type d'ERP et la nature des activités qui s'y déroulent et des prestations qui y sont délivrées.

- Les tapis de sol épais dans lesquels la roue d'un fauteuil roulant ou le pied d'une personne présentant des difficultés de déambulation peuvent s'enfoncer engendrent des situations de handicap, voire de danger. Ils sont donc à proscrire sur les cheminements et doivent être remplacés par des équipements assurant la même fonction (essuyage des chaussures et des roues en cas d'intempéries, par exemple), mais qui ne présentent pas ces inconvénients.

- Les tapis ou grilles fixes ne doivent pas non plus présenter de trous ou fentes ayant une largeur ou un diamètre supérieurs à 2 cm.

- Il appartient au maître d'ouvrage de déterminer les surfaces concernées et de fournir les caractéristiques acoustiques des matériaux installés.

- Au 1er janvier 2007, des textes spécifiques existent pour les équipements suivants :

- établissements d'enseignement (arrêté du 25 avril 2003)



quel que soit le type d'établissement concerné, l'aire d'absorption équivalente des revêtements et éléments absorbants doit représenter au moins 25 % de la surface au sol des espaces réservés à l'accueil et à l'attente du public ainsi que des salles de restauration.

L'aire d'absorption équivalente A d'un revêtement absorbant est donnée par la formule :

$$- A = S \times aw$$

où S désigne la surface du revêtement absorbant et w son indice d'évaluation de l'absorption, défini dans la norme NF EN ISO 11 654.

- établissements de santé (arrêté du 25 avril 2003)

- hôtels (arrêté du 25 avril 2003)

#### RECOMMANDATIONS COMPLEMENTAIRES

Des contrastes entre les murs , les plafonds et le sol peuvent favoriser une meilleure perception des espaces notamment pour les personnes malvoyantes.

#### Ø NON RECOMMANDÉ :

- Les finis lustrés (éblouissements).
- Les revêtements de sol et papiers peints à gros motifs (créent de la confusion).

## REGLEMENTATION

**Article 10 de l'arrêté du 1er août 2006 modifié:**

Dispositions relatives aux portes, portiques et sas.

I. - Toutes les portes situées sur les cheminements doivent permettre le passage des personnes handicapées et pouvoir être manœuvrées par des personnes ayant des capacités physiques réduites, y compris en cas de système d'ouverture complexe. Les portes comportant une partie vitrée importante doivent pouvoir être repérées par les personnes malvoyantes de toutes tailles et ne pas créer de gêne visuelle.

Les portes battantes et les portes automatiques doivent pouvoir être utilisées sans danger par les personnes handicapées.

Les sas doivent permettre le passage et la manœuvre des portes pour les personnes handicapées.

Toutefois, lorsqu'un dispositif rendu nécessaire du fait de contraintes liées notamment à la sécurité ou à la sûreté s'avère incompatible avec les contraintes liées à un handicap ou à l'utilisation d'une aide technique, notamment dans le cas de portes à tambour, tourniquets ou sas cylindriques, une porte adaptée doit pouvoir être utilisée à proximité de ce dispositif.

## CIRCULAIRE DU 30 NOVEMBRE 2007 MODIFIEE

+

## RECOMMANDATIONS COMPLEMENTAIRES

II. - Pour satisfaire aux exigences du I, les portes et sas doivent répondre aux dispositions suivantes :

1° Caractéristiques dimensionnelles :

Les portes principales desservant des locaux ou zones pouvant recevoir 100 personnes ou plus doivent avoir une largeur minimale de 1,40 m. Si les portes sont composées de plusieurs vantaux, la largeur minimale du vantail couramment utilisé doit être de 0,90 m.

Les portes principales desservant des locaux pouvant recevoir moins de 100 personnes doivent avoir une largeur minimale de 0,90 m.

Les portes des sanitaires, des douches et des cabines d'essayage ou de déshabillage non adaptés doivent avoir une largeur minimale de 0,80 m.

Les portiques de sécurité doivent avoir une largeur minimale de 0,80 m.

- Ces exigences concernent toutes les portes utilisables par le public, y compris les portes des petits locaux.

- Recommandé : Une largeur de passage de 1,60 m permettant le croisement de deux personnes en fauteuil roulant est recommandée, surtout pour les portes d'accès à des locaux très fréquentés.

- En cas de portes à 2 vantaux, bien que l'arrêté ne le précise pas pour ce type de locaux, la largeur du vantail couramment utilisé doit être au minimum de 0,90 m.

### RECOMMANDATIONS COMPLEMENTAIRES

Pour définir les largeurs minimales de portes, la réglementation et la circulaire se basent sur les caractéristiques du gabarit d'encombrement d'un fauteuil roulant de vie quotidienne. Au sein des gymnases, ces largeurs de portes peuvent éventuellement présenter des difficultés de franchissement pour les personnes se déplaçant avec un fauteuil roulant « sport » (Cf. Fiche préalable, gabarit d'encombrement des fauteuils roulants « sport »).

Dans une démarche de renforcement de la qualité d'usage et du confort pour tous, et selon les caractéristiques de l'équipement, les largeurs de passage des portes des gymnases pourront donc utilement être portées à des largeurs supérieures à celles définies par la réglementation et la circulaire.



12) Illustration du franchissement d'une porte avec un fauteuil « sport ».

- En règle générale, toute porte doit pouvoir s'ouvrir au moins à 90°. La largeur de passage utile se mesure entre le vantail ouvert à 90° et le bord intérieur de l'hubriserie, poignée non comprise. Elle est égale à :

- 0,83 m pour une porte de 0,90 m
- 0,77 m pour une porte de 0,80 m

Si par exception une porte ne peut pas s'ouvrir à 90°, le passage utile (déterminé, à ouverture maximale, perpendiculairement à l'ouvrant de la porte) doit présenter cette largeur de passage minimale.

Un espace de manœuvre de porte dont les caractéristiques dimensionnelles sont définies à l'annexe 2 est nécessaire devant chaque porte, à l'exception de celles ouvrant uniquement sur un escalier, et à l'exception des portes des sanitaires, douches et cabines d'essayage ou de déshabillage non adaptés.

Les sas doivent être tels que :

- à l'intérieur du sas, un espace de manœuvre de porte existe devant chaque porte, hors débattement éventuel de la porte non manœuvrée ;
- à l'extérieur du sas, un espace de manœuvre de porte existe devant chaque porte.

Les caractéristiques dimensionnelles de ces espaces sont définies à l'annexe 2.

2° Atteinte et usage :

Les poignées de porte doivent être facilement préhensibles et manœuvrables en position "debout" comme "assis", ainsi que par une personne ayant des difficultés à saisir et à faire un geste de rotation du poignet.

L'extrémité des poignées des portes, à l'exception de celles ouvrant uniquement sur un escalier, et à l'exception des portes des sanitaires, douches et cabines d'essayage ou de déshabillage non adaptés, doit être située à plus de 0,40 m d'un angle rentrant de parois ou de tout autre obstacle à l'approche d'un fauteuil roulant.

- Le positionnement de l'espace de manœuvre de porte dépend du sens d'ouverture de la porte et de l'impératif d'atteinte de la poignée.

- Cet espace est destiné à permettre aux personnes en fauteuil roulant de manœuvrer et franchir une porte de façon autonome : il n'est donc pas nécessaire de part et d'autre des portes menant uniquement à un escalier, ou uniquement à un sanitaire, une douche ou une cabine d'habillage non adaptés.

- Les sas peuvent présenter des configurations diverses. Les plus contraignants sont ceux qui créent un itinéraire en "baïonnette". Du fait de la résistance au feu qui leur est fréquemment demandée, ces portes comportent rarement des parties vitrées qui, pourtant, sont très utiles pour repérer quelqu'un à l'intérieur du sas et éviter un choc dû à une ouverture trop brutale. Toutefois, des solutions existent, à condition que la partie vitrée soit limitée à un oculus de petite surface. Le positionnement vertical de l'oculus est important pour permettre l'utilisation par les enfants et les personnes de petite taille : on privilégiera un oculus étroit et en hauteur.

- Les valeurs données en annexe 2 sont des minima qu'il est conseillé de dépasser pour améliorer le confort et la sécurité d'usage dans les sas.

- Les poignées que l'on peut manœuvrer en laissant "tomber la main" sont celles qui conviennent le mieux. Les poignées "bouton" sont à éviter car difficilement manœuvrables par une personne ayant des difficultés de préhension.

#### RECOMMANDATIONS COMPLEMENTAIRES

L'installation d'un marquage en relief et/ou en braille placé au niveau des poignées de portes permettra à certaines personnes mal ou non-voyantes d'identifier les espaces.



13) Poignée de porte avec un marquage en braille.

Lorsqu'une porte est à ouverture automatique, la durée d'ouverture doit permettre le passage de personnes à mobilité réduite. Le système doit être conçu pour pouvoir détecter des personnes de toutes tailles.

Lorsqu'une porte comporte un système d'ouverture électrique, le déverrouillage doit être signalé par un signal sonore et lumineux.

L'effort nécessaire pour ouvrir la porte doit être inférieur ou égal à 50 N, que la porte soit ou non équipée d'un dispositif de fermeture automatique.

En cas de dispositifs liés à la sécurité ou la sûreté de l'établissement ou de l'installation, les personnes mises en difficulté par ces dispositifs doivent pouvoir se signaler à l'accueil, repérer la porte adaptée et la franchir sans difficulté.

3° Sécurité d'usage :

Les portes comportant une partie vitrée importante doivent être repérables ouvertes comme fermées à l'aide d'éléments visuels contrastés par rapport à l'environnement immédiat.

- Il est important que le système de détection soit réglé de façon à commander l'ouverture suffisamment tôt pour que l'utilisateur n'ait pas à s'interroger sur la façon de s'y prendre pour manœuvrer la porte. Un dispositif de sécurité doit permettre d'éviter, pendant son franchissement, tout contact entre la porte et l'utilisateur ou son aide technique.

#### RECOMMANDATIONS COMPLEMENTAIRES

L'installation de portes automatiques à effacement latéral (notamment à l'entrée de l'établissement) facilite l'accès et les déplacements des personnes à mobilité réduite.

- L'effort nécessaire pour ouvrir la porte se mesure au niveau de la poignée.

- S'agissant des portes donnant sur l'extérieur, il est particulièrement important d'y éviter les effets d'éblouissement dû au soleil ou à l'éclairage, ainsi que les reflets de l'environnement.

- Ces éléments contrastés sont collés, peints, gravés ou incrustés dans les vitrages.

- Recommandé : Il est recommandé de disposer les motifs à l'intérieur de deux bandes horizontales d'une largeur de 5 cm, situées respectivement à 1,10 m et 1,60 m de hauteur.

#### RECOMMANDATIONS COMPLEMENTAIRES

Il est recommandé de reproduire ce dispositif sur l'ensemble des vitres et baies vitrées pouvant présenter un danger pour les personnes déficientes visuelles.

Une bonne utilisation des contrastes de couleurs permet aux personnes malvoyantes de mieux percevoir l'emplacement de la porte dans la paroi support. L'utilisation de couleurs peut également contribuer à un repérage plus facile de la poignée de porte sur le battant.

#### Ø NON RECOMMANDÉ :

- Les portes à tambour pour les personnes se déplaçant en fauteuil roulant et les personnes déficientes mentales ou souffrant de troubles psychiques (facteur de stress).

## REGLEMENTATION

**Article 4 de l'arrêté du 1er août 2006 modifié:** Dispositions relatives aux accès à l'établissement ou l'installation.

I. - Le niveau d'accès principal à chaque bâtiment où le public est admis doit être accessible en continuité avec le cheminement extérieur accessible.

Tout dispositif visant à permettre ou restreindre l'accès au bâtiment ou à se signaler au personnel doit pouvoir être repéré, atteint et utilisé par une personne handicapée. L'utilisation du dispositif doit être la plus simple possible.

II. - Pour l'application du I du présent article, l'accès au bâtiment ou à des parties de l'établissement doit répondre aux dispositions suivantes :

1° Repérage :

Les entrées principales du bâtiment doivent être facilement repérables par des éléments architecturaux ou par un traitement utilisant des matériaux différents ou visuellement contrastés.

Tout dispositif visant à permettre ou restreindre l'accès au bâtiment ou à se signaler au personnel doit être facilement repérable visuellement par un contraste visuel ou une signalétique répondant aux exigences définies à l'annexe 3, et ne doit pas être situé dans une zone sombre.

2° Atteinte et usage :

Les systèmes de communication entre le public et le personnel ainsi que les dispositifs de commande manuelle

## CIRCULAIRE DU 30 NOVEMBRE 2007 MODIFIEE

+

## RECOMMANDATIONS COMPLEMENTAIRES

- Recommandé : Il est souhaitable que tous les accès courants au bâtiment respectent cette exigence.

- La "lisibilité" du bâtiment, et en premier lieu un marquage clair de ses entrées, contribue pleinement à la qualité architecturale. Des entrées facilement repérables, fondamentales pour les malvoyants et les personnes déficientes mentales, profitent également à l'ensemble des usagers.

- Dans certains types d'ERP, l'accès au bâtiment peut passer par une étape de communication avec le personnel.

mis à la disposition du public doivent répondre aux exigences suivantes :

- être situés à plus de 0,40 m d'un angle rentrant de parois ou de tout autre obstacle à l'approche d'un fauteuil roulant ;
- être situés à une hauteur comprise entre 0,90 m et 1,30 m.

Le système d'ouverture des portes doit être utilisable en position " debout " comme en position " assis ".

Lorsqu'il existe un dispositif de déverrouillage électrique, il doit permettre à une personne à mobilité réduite d'atteindre la porte et d'entamer la manœuvre d'ouverture avant que la porte ne soit à nouveau verrouillée.

Les éléments d'information relatifs à l'orientation dans le bâtiment doivent répondre aux exigences définies à l'annexe 3.

Tout signal lié au fonctionnement d'un dispositif d'accès doit être sonore et visuel.

- D'une façon générale, il est important d'éviter les systèmes nécessitant des enchaînements de manipulations complexes ou rapides.

- Sont concernés ici toutes les commandes à actionner (claviers, interrupteurs), ainsi que les éléments permettant d'échanger des informations (écrans, haut-parleurs, microphones). Il doit être possible de s'en approcher au plus près afin de pouvoir :

- pour une personne en fauteuil roulant, effectuer les manipulations, fournir et recevoir les informations en position "assis"
- pour une personne malvoyante, pouvoir distinguer les informations affichées

### RECOMMANDATIONS COMPLEMENTAIRES

A ce titre, les systèmes de contrôle d'accès de type digicode équipés d'un clavier aux normes françaises (ergot sur la touche 5 et le 0 en bas au centre) avec des touches larges contrastées en couleur et en relief sont à privilégier.

- Cette exigence est réputée satisfaite dès lors que le système d'ouverture de porte respecte les dispositions relatives à l'atteinte et à l'usage décrites au 2° de l'article 10.

- Deux principes permettent de satisfaire cette exigence : une proximité entre la commande d'ouverture et la poignée de porte, ou un temps de déverrouillage suffisamment long.

- Il n'est pas possible de donner une indication précise de temps. Le temps nécessaire peut varier fortement selon la configuration des lieux. A titre d'exemple, l'exigence est réputée satisfaite si le système est doté d'une possibilité de réglage de la temporisation à l'occasion d'une intervention technique de base.

- A titre d'exemple, il peut s'agir:

- du fonctionnement du dispositif de communication (informations du type : "l'appel a bien été envoyé", "l'appel a bien été reçu par le personnel", données sous forme visuelle)
- du fonctionnement de la gâche électrique (information donnée sous forme visuelle, et rappel sonore si le bruit de fonctionnement du système est trop faible)

Ces informations sonores (par haut parleur) et visuelles (témoin lumineux, par exemple) doivent être audibles et visibles aussi bien debout qu'assis.

S'il existe un contrôle d'accès à l'établissement, le système doit permettre à des personnes sourdes ou malentendantes ou des personnes muettes de signaler leur présence au personnel et d'être informées de la prise en compte de leur appel. En particulier et en l'absence d'une vision directe de ces accès par le personnel, les appareils d'interphonie sont munis d'un système permettant au personnel de l'établissement de visualiser le visiteur.

**Article 13 de l'arrêté du 1er août 2006 modifié:** Dispositions relatives aux sorties.

Les sorties doivent pouvoir être aisément repérées, atteintes et utilisées par les personnes handicapées.

A cette fin, les sorties correspondant à un usage normal du bâtiment doivent respecter les dispositions suivantes :

Chaque sortie doit être repérable de tout point où le public est admis, soit directement, soit par l'intermédiaire d'une signalisation adaptée répondant aux exigences définies à l'annexe 3.

La signalisation indiquant la sortie ne doit présenter aucun risque de confusion avec le repérage des issues de secours.

- Un tel système doit permettre au personnel de pouvoir visualiser des personnes de toutes tailles (utilisation d'une caméra judicieusement placée et orientée, d'une caméra à champ large, ou de plusieurs caméras).

- L'article R. 111-19-2 du CCH précise que les règles d'accessibilité concernent les conditions normales de fonctionnement des bâtiments. Les situations d'évacuation font l'objet de prescriptions particulières dans le cadre des règles de sécurité incendie.





## REGLEMENTATION

**Article 5 de l'arrêté du 1er août 2006 modifié:** Dispositions relatives à l'accueil du public.

I. - Tout aménagement, équipement ou mobilier situé au point d'accueil du public et nécessaire pour accéder aux espaces ouverts au public, pour les utiliser ou pour les comprendre, doit pouvoir être repéré, atteint et utilisé par une personne handicapée.

Lorsqu'il y a plusieurs points d'accueil à proximité l'un de l'autre, l'un au moins d'entre eux doit être rendu accessible dans les mêmes conditions d'accès et d'utilisation que celles offertes aux personnes valides, être prioritairement ouvert et être signalé de manière adaptée dès l'entrée. En particulier, toute information strictement sonore nécessaire à l'utilisation normale du point d'accueil doit faire l'objet d'une transmission par des moyens adaptés ou être doublée par une information visuelle.

Les espaces ou équipements destinés à la communication doivent faire l'objet d'une qualité d'éclairage renforcée.

II. - Pour l'application du I du présent article, les aménagements et équipements accessibles destinés à l'accueil du public doivent répondre aux dispositions suivantes :

Les banques d'accueil doivent être utilisables par une personne en position " debout " comme en position " assis " et permettre la communication visuelle entre les usagers et

## CIRCULAIRE DU 30 NOVEMBRE 2007 MODIFIEE

+

## RECOMMANDATIONS COMPLEMENTAIRES

L'accueil fait l'objet d'un article spécifique pour les ERP tant il revêt une importance essentielle pour l'accès au bâtiment et aux prestations qui y sont délivrées. Qu'un usager soit handicapé ou non, la qualité de sa prise d'information initiale, soit par la réception d'indications sonores ou visuelles, soit au moyen d'échanges directs avec le personnel de l'établissement, est déterminante pour l'ensemble des actions qu'il réalisera par la suite dans cet établissement. Au-delà de l'accessibilité purement physique de l'espace d'accueil, régie par le CCH, c'est l'organisation complète et le fonctionnement du système d'accueil qu'il convient d'analyser au regard de l'accessibilité.

- Le renforcement de la qualité de l'éclairage ne se traduit pas nécessairement par une augmentation de la valeur d'éclairement, mais peut par exemple passer par une attention particulière portée au choix et à la disposition des luminaires, ou à la couleur de la lumière.

- Recommandé : Lorsque les règles de sécurité et les contingences du service le permettent il est important de généraliser la réalisation de guichets abaissés avec la possibilité, pour le public, de les utiliser assis.

- Dans le cas contraire, une attention particulière doit être apportée à l'aménagement de parties de guichets surbaissés, et,

le personnel. Lorsque des usages tels que lire, écrire, utiliser un clavier sont requis, une partie au moins de l'équipement doit présenter les caractéristiques suivantes :

- une hauteur maximale de 0,80 m ;
- un vide en partie inférieure d'au moins 0,30 m de profondeur, 0,60 m de largeur et 0,70 m de hauteur permettant le passage des pieds et des genoux d'une personne en fauteuil roulant.

Lorsque l'accueil est sonorisé, il doit être équipé d'un système de transmission du signal acoustique par induction magnétique, signalé par un pictogramme.

Les postes d'accueil doivent comporter un dispositif d'éclairage répondant aux exigences définies à l'article 14.

en cas d'incompatibilité avec d'éventuelles règles de sécurité, une dérogation doit être demandée.

#### RECOMMANDATIONS COMPLEMENTAIRES

Dans les gymnases, la largeur et la profondeur du vide en partie inférieure des banques d'accueil pourront utilement être portées à des dimensions supérieures à celles définies par la réglementation afin d'en permettre un meilleur accès pour les personnes en fauteuil roulant « sport », et de favoriser une meilleure qualité d'usage notamment pour les personnes se déplaçant en fauteuil électrique.

#### RECOMMANDATIONS COMPLEMENTAIRES

Afin de favoriser la communication entre le personnel d'accueil et les personnes déficientes auditives, il est recommandé d'équiper la banque d'accueil d'un système de transmission du signal acoustique par induction magnétique, y compris lorsque l'accueil n'est pas initialement sonorisé.

#### OUTIL PRATIQUE :

L'Union Nationale pour l'Insertion Sociale du Déficient Auditif (UNISDA) a réalisé un référentiel de qualité sur les boucles magnétiques – édition mai 2008, téléchargeable gratuitement sur [www.unisda.org](http://www.unisda.org).

- L'objectif est, notamment, de faciliter la lecture sur les lèvres pour les personnes ayant des difficultés d'audition.

#### RECOMMANDATIONS COMPLEMENTAIRES

A l'accueil, il est recommandé qu'un système d'appel (ex : bouton d'appel), en relief et contrasté par rapport à son environnement soit disponible afin de permettre aux usagers de signaler leur présence au personnel d'accueil. Une autre solution peut être d'installer un détecteur de présence.

#### RECOMMANDATIONS COMPLEMENTAIRES

Il est recommandé qu'à l'accueil un moyen de communication écrit soit mis à disposition des usagers (tablette, carnet + crayon) notamment pour les personnes ayant des difficultés à communiquer oralement.

## REGLEMENTATION

**Article 12 de l'arrêté du 1er août 2006 modifié:** Dispositions relatives aux sanitaires.

I. - Chaque niveau accessible, lorsque des sanitaires y sont prévus pour le public, doit comporter au moins un cabinet d'aisances aménagé pour les personnes handicapées circulant en fauteuil roulant et comportant un lavabo accessible. Les cabinets d'aisances aménagés doivent être installés au même emplacement que les autres cabinets d'aisances lorsque ceux-ci sont regroupés. Lorsqu'il existe des cabinets d'aisances séparés pour chaque sexe, un cabinet d'aisances accessible séparé doit être aménagé pour chaque sexe. Les lavabos ou un lavabo au moins par groupe de lavabos doivent être accessibles aux personnes handicapées ainsi que les divers aménagements tels que notamment miroir, distributeur de savon, sèche-mains.

II. - Pour satisfaire aux exigences du I, les sanitaires ouverts au public doivent répondre aux dispositions suivantes :

1° Caractéristiques dimensionnelles :

Un cabinet d'aisances aménagé pour les personnes handicapées doit présenter les caractéristiques suivantes :

- comporter, en dehors du débattement de porte, un espace d'usage accessible à une personne en fauteuil roulant tel que défini à l'annexe 2, situé latéralement par rapport à la cuvette ;

## CIRCULAIRE DU 30 NOVEMBRE 2007 MODIFIEE

## + RECOMMANDATIONS COMPLEMENTAIRES

- Recommandé : La solution idéale consisterait à aménager un espace libre de 0,80 m X 1,30 m de chaque côté de la cuvette du WC (équipé de barres rabattables), car, selon les aptitudes d'une personne handicapée, le côté d'accès à la cuvette peut varier.

## RECOMMANDATIONS COMPLEMENTAIRES

La réglementation n'impose pas de réserver les sanitaires adaptés exclusivement aux personnes handicapées ; ils peuvent donc être utilisés par tous. Une autre solution peut donc consister à aménager à chaque niveau accessible lorsque des sanitaires y sont prévus pour le public, deux cabinets d'aisances adaptés qui favoriseront les transferts des personnes

- comporter un espace de manœuvre avec possibilité de demi-tour dont les caractéristiques dimensionnelles sont définies à l'annexe 2, situé à l'intérieur du cabinet ou, à défaut, en extérieur devant la porte.

#### 2° Atteinte et usage :

Un cabinet d'aisances aménagé pour les personnes handicapées doit présenter les caractéristiques suivantes :

- il comporte un dispositif permettant de refermer la porte derrière soi une fois entré ;

- il comporte un lave-mains dont le plan supérieur est situé à une hauteur maximale de 0,85 m ;

handicapées sur la cuvette en fonction de leurs aptitudes physiques, l'un pour un transfert par la droite, l'autre pour un transfert par la gauche. A ce titre, il est recommandé d'indiquer le sens du transfert sur les portes des sanitaires adaptés : « Toilettes – Transfert par la gauche » et « Toilettes – Transfert par la droite ».

Il convient de noter néanmoins que la hauteur des cuvettes des sanitaires adaptés peut rendre difficilement utilisable ces sanitaires pour les enfants ainsi que pour les personnes de petites tailles.

- Si l'espace de manœuvre avec possibilité de demi-tour est à l'extérieur du cabinet d'aisance, cela oblige la personne en fauteuil roulant à entrer en marche arrière et complique donc la manœuvre.

Cette solution doit donc être considérée comme un pis-aller ("à défaut" implique qu'il existe des motifs sérieux pour ne pas réaliser cet espace à l'intérieur) et ne doit pas être systématisée.

- Lorsqu'un sas précède l'accès à un sanitaire adapté, ce sas devra présenter une largeur minimale de 1,40 m (largeur d'une circulation en ERP) et respecter les aires de manœuvre de portes.

#### RECOMMANDATIONS COMPLEMENTAIRES

Il est recommandé de positionner le dispositif permettant de refermer la porte derrière soi une fois entré (barre de rappel de porte par exemple) à une hauteur comprise entre 0,70 m et 0,80 m.

- Pour un accès frontal, la hauteur libre sous l'équipement doit être d'au moins 0,70 m. Cette hauteur libre n'est pas exigée dans le cas d'un lave-mains à accès latéral. Une telle solution permet de plus de ne pas empiéter sur l'espace libre d'accès à la cuvette du WC.

#### RECOMMANDATIONS COMPLEMENTAIRES

L'installation du lave-mains à proximité immédiate de la cuvette des sanitaires permettra notamment aux personnes en fauteuil de se laver les mains depuis la cuvette (en position assise).

#### RECOMMANDATIONS COMPLEMENTAIRES

L'installation du lave-mains dans un plan de travail avec un espace libre permettant de poser quelques équipements personnels renforcera la qualité d'usage des sanitaires adaptés notamment pour les personnes ayant besoin de se sonder.

#### RECOMMANDATIONS COMPLEMENTAIRES

Il est recommandé que le bord inférieur du miroir soit posé à 0,85 m du sol, ou à hauteur du bord supérieur du lave-mains. L'éclairage des sanitaires ne doit pas provoquer d'éblouissement avec le miroir.

- la surface d'assise de la cuvette doit être située à une hauteur comprise entre 0,45 m et 0,50 m du sol, abattant inclus, à l'exception des sanitaires destinés spécifiquement à l'usage d'enfants ;

- une barre d'appui latérale doit être prévue à côté de la cuvette, permettant le transfert d'une personne en fauteuil roulant et apportant une aide au relevage. La barre doit être située à une hauteur comprise entre 0,70 m et 0,80 m. Sa fixation ainsi que le support doivent permettre à un adulte de prendre appui de tout son poids.

Un lavabo accessible doit présenter un vide en partie inférieure d'au moins 0,30 m de profondeur, 0,60 m de largeur et 0,70 m de hauteur permettant le passage des pieds et des genoux d'une personne en fauteuil roulant.

Le choix de l'équipement ainsi que le choix et le positionnement de la robinetterie doivent permettre un usage complet du lavabo en position assis.

Lorsque des urinoirs sont disposés en batterie, ils doivent être positionnés à des hauteurs différentes.

- Recommandé : il est recommandé de positionner la cuvette de manière à ce que l'axe de la lunette soit :

- à une distance comprise entre 0,35 et 0,40 m de la paroi où est fixée la barre d'appui ;
- à une distance comprise entre 0,40 et 0,50 m du mur où est adossée la cuvette.

#### RECOMMANDATIONS COMPLEMENTAIRES

Dans les gymnases, la largeur et la profondeur du vide en partie inférieure des lavabos pourront utilement être portées à des dimensions supérieures à celles définies par la réglementation afin d'en permettre un meilleur accès pour les personnes en fauteuil roulant « sport », et de favoriser une meilleure qualité d'usage pour les personnes se déplaçant en fauteuil électrique.

- Recommandé : Pour un lavabo accessible, les robinetteries à levier ou automatiques sont à privilégier.

#### RECOMMANDATIONS COMPLEMENTAIRES

Il est recommandé que le siphon, l'évacuation et l'arrivée d'eau du lave-mains soient déportés au maximum vers le mur auquel le lave-mains est adossé afin d'éviter les risques de brûlures au niveau des membres inférieurs des personnes en fauteuils roulants.

- La mise en place d'urinoirs "toute hauteur" permet de respecter cette exigence.

- Il est important de rendre accessible aux personnes en situation assis l'ensemble des équipements mis à la disposition du public tels que miroirs, porte-savons, séchoirs, etc.

#### RECOMMANDATIONS COMPLEMENTAIRES

Au sein du bloc sanitaire, il est recommandé de mettre à disposition une poubelle ainsi qu'une patère à une hauteur adaptée aux personnes en fauteuil.

#### Ø NON RECOMMANDÉ :

- Les poubelles à ouverture à pied (ouverture impossible pour certaines personnes en fauteuil).

- Recommandé : L'éclairage artificiel du WC doit privilégier l'emploi de dispositifs de détection de présence (hygiène accrue et facilité d'usage).

- Dans les garderies, les écoles maternelles ou primaires, il appartient au maître d'ouvrage de définir les appareils sanitaires, de dimensions réduites, à installer.

## REGLEMENTATION

**Extrait de l'article 18 de l'arrêté du 1er août 2006 modifié:**

Dispositions supplémentaires relatives aux douches et cabines.

I. - Lorsqu'il y a lieu à déshabillage ou essayage en cabine, au moins une cabine doit être aménagée et accessible par un cheminement praticable. Lorsqu'il existe des douches, au moins une douche doit être aménagée et accessible par un cheminement praticable. Les cabines et les douches aménagées doivent être installées au même emplacement que les autres cabines ou douches lorsque celles-ci sont regroupées. Lorsqu'il existe des cabines ou des douches séparées pour chaque sexe, au moins une cabine ou une douche aménagée et séparée pour chaque sexe doit être installée.

II. - Pour satisfaire aux exigences du I, les cabines aménagées dans les établissements et installations comportant des douches, des cabines d'essayage, d'habillage ou de déshabillage, doivent respecter les dispositions suivantes :

**Les cabines aménagées doivent comporter en dehors du débattement de porte éventuel :**

- **un espace de manœuvre avec possibilité de demi-tour dont les caractéristiques dimensionnelles sont définies à l'annexe 2 ;**

- **un équipement permettant de s'asseoir et de disposer d'un appui en position " debout ".**

[...]

## CIRCULAIRE DU 30 NOVEMBRE 2007 MODIFIEE

## + RECOMMANDATIONS COMPLEMENTAIRES

- Recommandé : Lorsque plusieurs cabines sont aménagées, il est recommandé de prévoir un accès latéral par la gauche dans une partie des cabines et un accès latéral par la droite dans l'autre partie. L'accès latéral minimal réglementaire peut utilement être complété par un accès frontal.

- Les équipements permettant de s'asseoir peuvent être fixes ou mobiles. La hauteur d'assise doit être comprise entre 0,45 mètre et 0,50 mètre. Les barres d'appui doivent comporter une partie horizontale positionnée entre 0,70 mètre et 0,80 mètre de hauteur. Des barres d'appui sont souhaitables également dans les cabines de déshabillage.

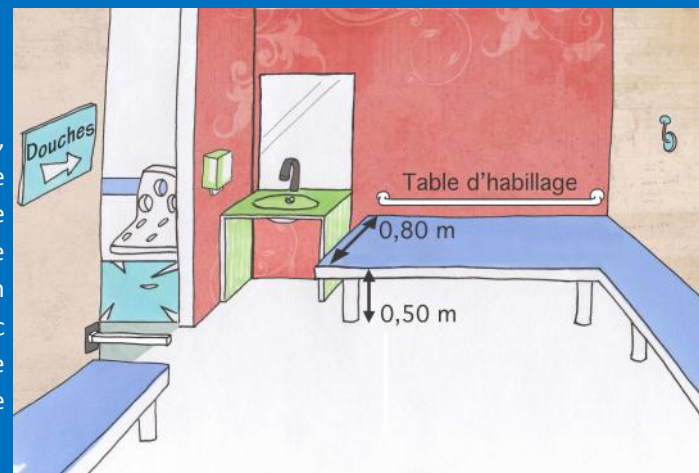
## RECOMMANDATIONS COMPLEMENTAIRES

Dans les vestiaires, il est recommandé que les équipements permettant de s'asseoir (ex: bancs) aient une assise de 0,50 m de profondeur.



### RECOMMANDATIONS COMPLEMENTAIRES

Au sein des vestiaires du gymnase, une table d'habillage, d'une largeur de 0,80 minimum et placée à une hauteur de 0,50 m maximum, peut utilement être installée afin de permettre aux personnes à mobilité réduite de se transférer et de se changer plus facilement en position allongée. Cet équipement peut être utilisé comme un banc pour tout public. Une ou des barres d'appui peuvent être judicieusement positionnées à proximité de la table d'habillage.



14) Illustration de la table d'habillage dans les vestiaires.

### RECOMMANDATIONS COMPLEMENTAIRES

Dans les vestiaires, il est recommandé de privilégier des équipements fixes (ex: bancs, table d'habillage) afin qu'ils ne puissent être déplacés à l'usage et ne rendent inaccessibles les lieux. De même, il est recommandé que tous les vestiaires aient les mêmes caractéristiques et les mêmes configurations.

### RECOMMANDATIONS COMPLEMENTAIRES

Lorsque des casiers pour ranger des affaires sont mis à disposition dans les vestiaires, il est recommandé qu'ils soient :

- de couleur contrastée par rapport à leur environnement,
- repérables par les personnes mal ou non-voyantes au moyen d'un marquage (numéro) en braille et en relief,
- faciles à ouvrir : le système utilisé sera soit à clef facilement préhensible, soit un clavier aux normes françaises (ergot sur la touche 5 et le 0 en bas au centre) ou soit un badge magnétique.

Il est également recommandé que certains casiers placés à mi-hauteur (entre 0,90 m et 1,30 m) soient prioritairement réservés aux personnes circulant en fauteuil roulant et aux personnes de petite taille. A ce titre, le symbole international du handicap pourra être apposé sur certains casiers.

### Ø NON RECOMMANDÉ :

- Les poubelles à ouverture à pied dans les vestiaires (ouverture impossible pour les personnes en fauteuil).
- Les banquettes à rabat (problème de résistance au poids).
- Les casiers à pièces (problème quant à l'insertion d'une pièce notamment pour les personnes déficientes visuelles).

## REGLEMENTATION

**Article 18 de l'arrêté du 1er août 2006 modifié:** Dispositions supplémentaires relatives aux douches et cabines.

I. - Lorsqu'il y a lieu à déshabillage ou essayage en cabine, au moins une cabine doit être aménagée et accessible par un cheminement praticable. Lorsqu'il existe des douches, au moins une douche doit être aménagée et accessible par un cheminement praticable. Les cabines et les douches aménagées doivent être installées au même emplacement que les autres cabines ou douches lorsque celles-ci sont regroupées. Lorsqu'il existe des cabines ou des douches séparées pour chaque sexe, au moins une cabine ou une douche aménagée et séparée pour chaque sexe doit être installée.

II. - Pour satisfaire aux exigences du I, les cabines aménagées dans les établissements et installations comportant des douches, des cabines d'essayage, d'habillage ou de déshabillage, doivent respecter les dispositions suivantes :

Les cabines aménagées doivent comporter en dehors du débattement de porte éventuel :

- un espace de manœuvre avec possibilité de demi-tour dont les caractéristiques dimensionnelles sont définies à l'annexe 2 ;

- un équipement permettant de s'asseoir et de disposer d'un appui en position " debout ".

## CIRCULAIRE DU 30 NOVEMBRE 2007 MODIFIEE

## + RECOMMANDATIONS COMPLEMENTAIRES

## RECOMMANDATIONS COMPLEMENTAIRES

En cas de fréquentation importante du gymnase par les sportifs handicapés (ex: sports collectifs), la présence d'une seule douche aménagée peut s'avérer insuffisante.

Dans une démarche de renforcement de la qualité d'usage et du confort pour tous, et selon les caractéristiques de l'équipement, le nombre de douches individuelles adaptées dans les gymnases pourra donc utilement être supérieur à celui fixé par la réglementation.

Lorsque plusieurs douches individuelles adaptées sont mises à disposition des usagers, il est recommandé de prévoir des douches permettant un transfert par la droite, et d'autres un transfert par la gauche. Le sens du transfert peut être inscrit sur la porte de la douche.

- Recommandé : Lorsque plusieurs cabines sont aménagées, il est recommandé de prévoir un accès latéral par la gauche dans une partie des cabines et un accès latéral par la droite dans l'autre partie. L'accès latéral minimal réglementaire peut utilement être complété par un accès frontal.

- Les équipements permettant de s'asseoir peuvent être fixes ou mobiles. La hauteur d'assise doit être comprise entre 0,45 mètre et 0,50 mètre. Les barres d'appui doivent comporter une partie horizontale positionnée entre 0,70 mètre et 0,80 mètre de hauteur. Des barres d'appui sont souhaitables également dans les cabines de déshabillage.

Les douches aménagées doivent comporter en dehors du débattement de porte éventuel :

- un siphon de sol ;

- un équipement permettant de s'asseoir et de disposer d'un appui en position " debout " ;

- un espace d'usage situé latéralement par rapport à cet équipement ;

- des équipements accessibles en position " assis ", notamment des patères, robinetterie, sèche-cheveux, miroirs, dispositif de fermeture des portes.

- Les commandes de douches doivent être faciles à manœuvrer pour une personne ayant des difficultés de préhension.

#### RECOMMANDATIONS COMPLEMENTAIRES

Il est recommandé que les sièges adaptés soient rabattables afin de permettre à tous les usagers d'accéder à cet espace. Les douches individuelles adaptées peuvent alors se substituer aux douches "ordinaires" et devenir des équipements utilisables par tout public.

#### RECOMMANDATIONS COMPLEMENTAIRES

Il est recommandé que l'axe central du siège adapté soit situé à une distance comprise entre 0,35 m et 0,40 m de la paroi où est fixée la barre d'appui latérale.

#### RECOMMANDATIONS COMPLEMENTAIRES

Il est nécessaire de veiller à ce que l'inclinaison de la pomme de douche soit dirigée vers le siège et non en dehors, son positionnement doit permettre un usage complet de la douche et un confort optimal pour une personne assise.

L'installation en complément d'un pommeau de douche avec flexible (douchette) est recommandé ; cet équipement est de nature à renforcer la qualité d'usage de cet espace.

#### RECOMMANDATIONS COMPLEMENTAIRES

Il est recommandé que les portes des douches individuelles adaptées soient munies d'un dispositif permettant de refermer la porte derrière soi (ex: barre de rappel) situé à une hauteur comprise entre 0,70 m et 0,80 m.

## REGLEMENTATION

**Article 18 de l'arrêté du 1er août 2006 modifiée:**

Dispositions supplémentaires relatives aux douches et cabines.

I. - Lorsqu'il y a lieu à déshabillage ou essayage en cabine, au moins une cabine doit être aménagée et accessible par un cheminement praticable. Lorsqu'il existe des douches, au moins une douche doit être aménagée et accessible par un cheminement praticable. Les cabines et les douches aménagées doivent être installées au même emplacement que les autres cabines ou douches lorsque celles-ci sont regroupées. Lorsqu'il existe des cabines ou des douches séparées pour chaque sexe, au moins une cabine ou une douche aménagée et séparée pour chaque sexe doit être installée.

II. - Pour satisfaire aux exigences du I, les cabines aménagées dans les établissements et installations comportant des douches, des cabines d'essayage, d'habillage ou de déshabillage, doivent respecter les dispositions suivantes :

Les cabines aménagées doivent comporter en dehors du débattement de porte éventuel :

- un espace de manœuvre avec possibilité de demi-tour dont les caractéristiques dimensionnelles sont définies à l'annexe 2 ;
- un équipement permettant de s'asseoir et de disposer d'un appui en position " debout ".

## CIRCULAIRE DU 30 NOVEMBRE 2007 MODIFIEE

## + RECOMMANDATIONS COMPLEMENTAIRES

## RECOMMANDATIONS COMPLEMENTAIRES

En cas de fréquentation importante du gymnase par les sportifs handicapés (ex: sports collectifs), la présence d'un seul siège adapté dans les douches collectives peut s'avérer insuffisante.

Dans une démarche de renforcement de la qualité d'usage et du confort pour tous, et selon les caractéristiques de l'équipement, le nombre de sièges adaptés dans les douches collectives des gymnases pourra donc utilement être supérieur à celui fixé par la réglementation.

Lorsque plusieurs douches adaptées sont mises à disposition des usagers dans les douches collectives, il est recommandé de prévoir des douches permettant un transfert par la droite, et d'autres un transfert par la gauche.

- Recommandé : Lorsque plusieurs cabines sont aménagées, il est recommandé de prévoir un accès latéral par la gauche dans une partie des cabines et un accès latéral par la droite dans l'autre partie. L'accès latéral minimal réglementaire peut utilement être complété par un accès frontal.

- Les équipements permettant de s'asseoir peuvent être fixes ou mobiles. La hauteur d'assise doit être comprise entre 0,45 mètre et 0,50 mètre. Les barres d'appui doivent comporter une partie horizontale positionnée entre 0,70 mètre et 0,80 mètre de hauteur. Des barres d'appui sont souhaitables également dans les cabines de déshabillage.

Les douches aménagées doivent comporter en dehors du débattement de porte éventuel :

- un siphon de sol ;

- un équipement permettant de s'asseoir et de disposer d'un appui en position " debout " ;

- un espace d'usage situé latéralement par rapport à cet équipement ;

- des équipements accessibles en position " assis ", notamment des patères, robinetterie, sèche-cheveux, miroirs, dispositif de fermeture des portes.

- Les commandes de douches doivent être faciles à manœuvrer pour une personne ayant des difficultés de préhension.

#### RECOMMANDATIONS COMPLEMENTAIRES

Il est recommandé que les sièges adaptés dans les douches collectives soient rabattables afin de permettre à tous les usagers d'accéder à cet espace.

#### RECOMMANDATIONS COMPLEMENTAIRES

Il est recommandé de veiller au positionnement des sièges adaptés dans les douches collectives afin d'éviter les projections d'eau sur les fauteuils roulants ; à cette fin, il peut éventuellement être nécessaire de positionner les sièges adaptés dans les angles de l'espace douches collectives (places légèrement à l'écart des autres douches).

#### RECOMMANDATIONS COMPLEMENTAIRES

Si les douches collectives ne sont équipées que d'un seul siège adapté, il est recommandé que l'utilisateur puisse bénéficier d'une barre d'appui latérale des deux côtés (barre d'appui rabattable).

Les barres d'appui le long des sièges adaptés facilitent les transferts et le maintien des personnes handicapées sur le siège.

#### RECOMMANDATIONS COMPLEMENTAIRES

L'installation d'une barre d'appui horizontale située tout le long des douches collectives à une hauteur comprise entre 0,70 m et 0,80 m permettra aux personnes mal-marchantes (ou station debout pénible) de prendre appui jusqu'à la douche, d'éviter ainsi les risques de chute, et pourra constituer également un appui permettant de prendre une douche debout.

#### RECOMMANDATIONS COMPLEMENTAIRES

Il est nécessaire de veiller à ce que l'inclinaison de la pomme de douche soit dirigée vers le siège et non en dehors, son positionnement doit permettre un usage complet de la douche et un confort optimal pour une personne assise.

L'installation en complément d'un pommeau de douche avec flexible (douchette) est recommandée ; cet équipement est de nature à renforcer la qualité d'usage de cet espace.

## REGLEMENTATION

**Article 11 de l'arrêté du 1er août 2006 modifié:** Dispositions relatives aux locaux ouverts au public, aux équipements et dispositifs de commande.

I. - Les usagers handicapés doivent pouvoir accéder à l'ensemble des locaux ouverts au public et en ressortir de manière autonome.

Les équipements, le mobilier, les dispositifs de commande et de service situés dans les établissements recevant du public ou dans les installations ouvertes au public doivent pouvoir être repérés, atteints et utilisés par les personnes handicapées. La disposition des équipements ne doit pas créer d'obstacle ou de danger pour les personnes ayant une déficience visuelle.

Lorsque plusieurs équipements ou éléments de mobilier ayant la même fonction sont mis à la disposition du public, un au moins par groupe d'équipements ou d'éléments de mobilier doit pouvoir être repéré, atteint et utilisé par les personnes handicapées. Dans le cas d'équipements soumis à des horaires de fonctionnement, l'équipement adapté doit fonctionner en priorité.

II. - Pour satisfaire aux exigences du I, les équipements, le mobilier ainsi que les dispositifs de commande, de service et d'information fixes destinés au public, qu'ils soient situés à l'intérieur ou à l'extérieur, doivent respecter les dispositions suivantes :

## CIRCULAIRE DU 30 NOVEMBRE 2007 MODIFIEE

## + RECOMMANDATIONS COMPLEMENTAIRES

- Il s'agit des équipements, mobiliers et dispositifs conçus et installés dès l'ouverture au public de l'établissement ou de l'installation. Les équipements liés à la sécurité incendie dans les ERP ne sont pas concernés par ces obligations.

## RECOMMANDATIONS COMPLEMENTAIRES

Il est recommandé que le mobilier disposé le long de l'aire de jeu et situé en dehors des dégagements de sécurité prévus par les fédérations sportives (ex : bancs de touche, chaise d'arbitre, table de marquage, etc.) soit fortement contrasté par rapport à son environnement. Par ailleurs, il ne présentera pas d'angles vifs.

## 1° Repérage :

Les équipements et le mobilier doivent être repérables grâce notamment à un éclairage particulier ou à un contraste visuel.

Les dispositifs de commande doivent être repérables par un contraste visuel ou tactile.

## RECOMMANDATIONS COMPLEMENTAIRES

Afin de permettre aux sportifs malvoyants de distinguer le sol sportif de ses abords, il est recommandé que le revêtement de sol le long de l'aire de jeu soit contrasté visuellement par rapport au sol de l'aire de jeu (sol sportif).

**IMPORTANT :** Ce dispositif ne doit en aucun cas interférer avec l'espace d'évolution et de compétition déterminé par les fédérations sportives. Dans de nombreuses disciplines sportives, la surface sportive officielle et classée par la fédération va au-delà des tracés de jeu.

## RECOMMANDATIONS COMPLEMENTAIRES

Il est fortement recommandé que le revêtement du sol sportif du gymnase soit suffisamment résistant pour permettre aux personnes handicapées de pratiquer des activités physiques et sportives en fauteuil roulant sur l'aire de jeu sans endommager le revêtement, conformément à la norme NF EN 14904.

## OUTIL PRATIQUE :

Le référentiel de bonnes pratiques AFNOR « BP P90-151—Juillet 2011 » a pour objet de décrire les recommandations pour l'utilisation des sols sportifs en salle (indoor) dans le cadre de la pratique sportive Handisport. Il s'adresse aux exploitants, aux collectivités, aux gestionnaires, aux fabricants et installateurs de surfaces sportives, aux maîtres d'œuvre et aux utilisateurs (sportifs et spectateurs) des installations sportives.

## RECOMMANDATIONS COMPLEMENTAIRES

Les dimensions des terrains de jeu ainsi que la largeur et la couleur des tracés sont définies par les règles des fédérations sportives.

De nombreux marquages de jeu sur l'aire d'évolution offrent une grande diversité de pratique, néanmoins ils nuisent au confort de tous et notamment à celui des personnes déficientes visuelles et des personnes déficientes intellectuelles ou souffrant de troubles psychiques (ex : problème de confusion des marquages).

Le choix des différents tracés retenus par le maître d'ouvrage doit correspondre à un réel besoin sportif. Il est à noter que s'il est toujours possible de poser des tracés temporaires ou de rajouter des tracés permanents, il est impossible d'effacer un tracé permanent.

## RECOMMANDATIONS COMPLEMENTAIRES

L'intensité de l'éclairage de la surface de jeu (aire de pratique) est déterminée par les règles fédérales. Dans le respect de ces dispositions, il est recommandé que la luminosité (naturelle et artificielle) sur la surface de jeu ne provoque pas d'éblouissement ou de réverbération et permette une bonne perception visuelle en tout point de la salle notamment pour les personnes malvoyantes.

## 2° Atteinte et usage :

Au droit de tout équipement, mobilier, dispositif de commande et de service, doit exister un espace d'usage dont les caractéristiques dimensionnelles sont définies à l'annexe 2.

Un équipement ou un élément de mobilier au moins par groupe d'équipements ou d'éléments de mobilier doit être utilisable par une personne en position " debout " comme en position " assis ".

Pour être utilisable en position "assis", un équipement ou élément de mobilier doit présenter les caractéristiques suivantes:

a) Hauteur comprise entre 0,90 m et 1,30 m :

- pour une commande manuelle ;
- lorsque l'utilisation de l'équipement nécessite de voir, lire, entendre, parler.

b) Hauteur maximale de 0,80 m et vide en partie inférieure d'au moins 0,30 m de profondeur, 0,60 m de largeur et 0,70 m de hauteur permettant le passage des pieds et des genoux d'une personne en fauteuil roulant, lorsqu'un élément de mobilier permet de lire un document, écrire, utiliser un clavier.

Dans le cas de guichets d'information ou de vente manuelle, lorsque la communication avec le personnel est sonorisée, le dispositif de sonorisation doit être équipé d'un système de transmission du signal acoustique par induction magnétique signalé par un pictogramme.

Les éléments de signalisation et d'information doivent répondre aux exigences définies à l'annexe 3.

Lorsqu'il existe un ou plusieurs points d'affichage instantané, toute information sonore doit pouvoir être doublée par une information visuelle sur ce support.

- Il peut s'agir, par exemple, des appareils distributeurs (billets, tickets, denrées), des appareils de communication, des banques d'accueil et d'information, etc.

- Il peut s'agir, par exemple, des éléments de mobilier destinés à la consultation de documents ou à l'utilisation de matériel informatique.

- Recommandé : Réciproquement, il est important, lorsque cela est techniquement possible, que toute information visuelle soit doublée par une information sonore.



### RECOMMANDATIONS COMPLEMENTAIRES

Une ambiance bruyante génère de la gêne, des maux de tête et des difficultés à discriminer les sons, il est donc recommandé de porter une attention particulière à l'ambiance sonore du gymnase afin de ne pas créer de gêne particulière pour l'ensemble des usagers et notamment pour les personnes malentendantes (ex : problème d'échos).

### RECOMMANDATIONS COMPLEMENTAIRES

L'installation d'un tableau d'affichage des scores permet aux spectateurs et aux sportifs en situation de handicap auditif de visualiser l'évolution du score.

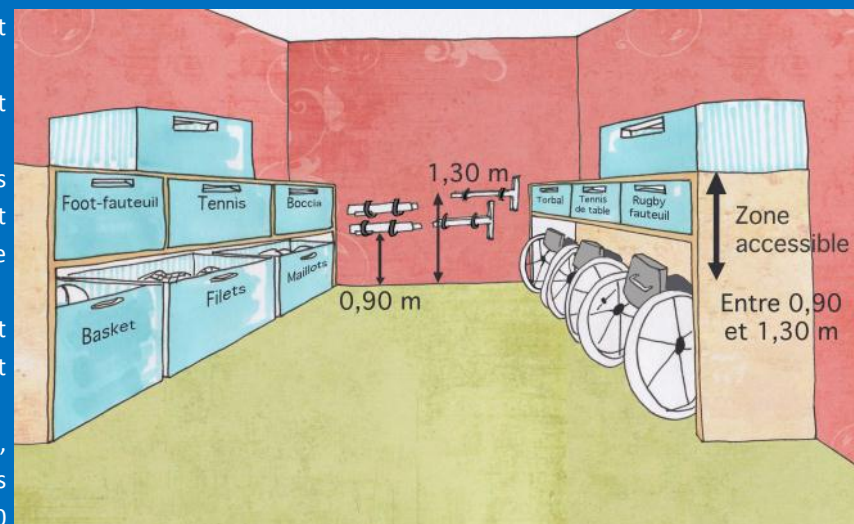
### RECOMMANDATIONS COMPLEMENTAIRES

Les usagers handicapés devant pouvoir accéder à l'ensemble des locaux ouverts au public et en ressortir de manière autonome (cf. article 11 de l'arrêté du 1er août 2006), les espaces annexes ouverts au public (ex: infirmerie, local anti-dopage, vestiaires des arbitres, espace de convivialité, club-house, etc.) doivent être accessibles aux personnes en situation de handicap dans le respect des dispositions réglementaires, et des recommandations présentées dans ce guide.

### RECOMMANDATIONS COMPLEMENTAIRES

Pour permettre aux personnes en situation de handicap, et notamment aux personnes en fauteuil de pouvoir accéder au matériel sportif, et ainsi de pouvoir installer celui-ci de manière autonome, il est recommandé que :

- le local de stockage soit suffisamment éclairé ;
- les cheminements dans le local soit libre de tout obstacle ;
- le matériel soit placé dans des espaces de rangement situés entre 0,90 m et 1,30 m de hauteur maximum (zone accessible) ;
- les espaces de rangement fassent l'objet d'une signalétique claire et imagée ;
- les poteaux de jeu (ex: tennis, badminton, etc.) soient placés horizontalement entre 0,90 m et 1,30 m sur un support fixé au mur.



15) Illustration du local de stockage du matériel sportif.

**REGLEMENTATION**

**Article 19 de l'arrêté du 1er août 2006 modifié:** Dispositions supplémentaires relatives aux caisses de paiement disposées en batterie.

Lorsqu'il existe des caisses de paiement disposées en batterie, un nombre minimum de caisses, défini en fonction du nombre total de caisses, doivent être aménagées, accessibles par un cheminement praticable et l'une d'entre elles doit être prioritairement ouverte. Lorsque ces caisses sont localisées sur plusieurs niveaux, ces obligations s'appliquent à chaque niveau.

Le nombre minimal de caisses adaptées est de une caisse par tranche de vingt, arrondi à l'unité supérieure.

La largeur minimale du cheminement d'accès aux caisses adaptées doit être de 0,90 m.

Les caisses adaptées sont conçues et disposées de manière à permettre leur usage par une personne en fauteuil roulant. Elles sont munies d'un affichage directement lisible par l'usager afin de permettre aux personnes sourdes ou malentendantes de recevoir l'information sur le prix à payer. Les caisses adaptées sont réparties de manière uniforme.

**CIRCULAIRE DU 30 NOVEMBRE 2007 MODIFIEE**

**+ RECOMMANDATIONS COMPLEMENTAIRES**

**RECOMMANDATIONS COMPLEMENTAIRES**

La largeur du cheminement d'accès au guichet adapté peut utilement être portée à 1,40 m minimum afin de permettre à une personne en fauteuil de se présenter au guichet avec son accompagnateur.

**RECOMMANDATIONS COMPLEMENTAIRES**

Afin de permettre l'usage des guichets adaptés par les personnes en fauteuil roulant, il est recommandé de respecter les caractéristiques dimensionnelles des banques d'accueil fixées à l'article 5 de l'arrêté du 1er août 2006 modifié (*cf. fiche n°4 L'entrée et l'accueil*).

**RECOMMANDATIONS COMPLEMENTAIRES**

La signalétique du guichet doit informer les usagers en situation de handicap qu'un guichet adapté leur est réservé (Idéalement, le personnel sera formé à l'accueil des personnes en situation de handicap).

### RECOMMANDATIONS COMPLEMENTAIRES

Au guichet, il est recommandé de mettre à disposition des personnes handicapées un moyen de communication écrit (tablette + crayon) notamment pour les personnes ayant des difficultés à communiquer oralement.

### RECOMMANDATIONS COMPLEMENTAIRES

Les informations écrites disponibles au guichet (ex : tarifs) devront faire l'objet d'une signalétique particulière (ex : police élevée, contraste, tarifs disponibles en braille, etc.) afin d'en faciliter la lecture et la compréhension.

### RECOMMANDATIONS COMPLEMENTAIRES

Conformément à l'article 10 de l'arrêté du 1er août 2006, lorsque l'entrée du gymnase est équipée d'un dispositif de contrôle d'accès (ex : tourniquet), les personnes en fauteuil roulant doivent pouvoir contourner le dispositif par une porte adaptée située à proximité. Si nécessaire, l'installation d'un bouton d'appel visuellement contrasté et situé sur la porte à une hauteur comprise entre 0,90 m et 1,30 m doit permettre aux personnes handicapées d'avertir le personnel d'accueil de leur présence et d'actionner ainsi l'ouverture de la porte. Un signal lumineux et sonore doit permettre d'avertir l'utilisateur de l'ouverture de la porte. En l'absence de vision directe de cet accès par le personnel de l'établissement, le dispositif sera complété par un système de visiophonie.

## REGLEMENTATION

**Article 16 de l'arrêté du 1er août 2006 modifié:** Dispositions supplémentaires relatives aux établissements recevant du public assis.

I. - Tout établissement ou installation accueillant du public assis doit pouvoir recevoir des personnes handicapées dans les mêmes conditions d'accès et d'utilisation que celles offertes aux personnes valides. A cet effet, des emplacements accessibles par un cheminement praticable sont aménagés. Dans les restaurants ainsi que dans les salles à usage polyvalent ne comportant pas d'aménagements spécifiques, ces emplacements doivent pouvoir être dégagés lors de l'arrivée des personnes handicapées. Le nombre, les caractéristiques et la disposition de ces emplacements est défini en fonction du nombre total de places offertes.

## CIRCULAIRE DU 30 NOVEMBRE 2007 MODIFIEE

## + RECOMMANDATIONS COMPLEMENTAIRES

- Dans ces établissements ou installations, les personnes en fauteuil roulant doivent notamment pouvoir atteindre une place, consommer, assister aux activités ou spectacles sans quitter leur fauteuil. Les emplacements aménagés doivent être prévus en dehors des circulations.

- Les établissements qui reçoivent des consommateurs et des spectateurs debout prendront les dispositions nécessaires pour pouvoir accueillir des consommateurs ou des spectateurs en fauteuil roulant et leur garantir la vision du spectacle ou l'accès aux consommations. Les conditions de réservation des places aménagées sont déterminées par l'établissement, aucune obligation réglementaire ne s'impose à cet égard.

## RECOMMANDATIONS COMPLEMENTAIRES

Dans les enceintes sportives, il est recommandé de veiller au choix des emplacements réservés aux spectateurs en fauteuil roulant afin de les éloigner des éventuels mouvements de foule, et de leur permettre aussi de visualiser l'aire de jeu même lorsque le public est debout.

- Dans le cas des restaurants et des salles polyvalentes, la souplesse d'utilisation doit prévaloir dès lors que la salle ne comporte pas d'aménagements spécifiques ou de mobilier ancrés au sol et qu'il est possible de modifier à l'envi la disposition des tables et de chaises. En revanche, en cas de mobilier fixé au plancher, les caractéristiques dimensionnelles doivent être respectées.

- Recommandé : Il est important de prévoir dans les salles de spectacles et de conférences des systèmes de transmission et d'amplification des sons pour les personnes malentendantes (boucles magnétiques, haute fréquence, infrarouge).

## RECOMMANDATIONS COMPLEMENTAIRES

Des systèmes de transmission et d'amplification des sons peuvent également être installés dans les tribunes des enceintes sportives afin de permettre aux personnes malentendantes appareillées d'entendre les commentaires des speakers et des arbitres lorsque l'arbitrage est sonorisé. Il est recommandé que ces dispositifs couvrent l'ensemble des tribunes. Néanmoins si pour des raisons techniques, la couverture globale des tribunes est impossible ou présente une qualité d'écoute insuffisante, un espace de réception plus restreint serait alors justifié.

II. - Pour satisfaire aux exigences du I, les emplacements accessibles aux personnes en fauteuil roulant dans les établissements et installations recevant du public assis doivent répondre aux dispositions suivantes :

1° Nombre :

Le nombre d'emplacements accessibles est d'au moins 2 jusqu'à 50 places et d'un emplacement supplémentaire par tranche ou fraction de 50 places en sus. Au-delà de 1 000 places, le nombre d'emplacements accessibles, qui ne saurait être inférieur à 20, est fixé par arrêté municipal.

2° Caractéristiques dimensionnelles :

Chaque emplacement accessible doit correspondre à un espace d'usage dont les caractéristiques dimensionnelles sont définies à l'annexe 2.

Le cheminement d'accès à ces emplacements doit présenter les mêmes caractéristiques que les circulations intérieures.

En ce qui concerne les enceintes sportives, les emmarchements des gradins et les gradins des tribunes ne sont pas considérés comme des circulations intérieures verticales ou horizontales au sens du présent arrêté.

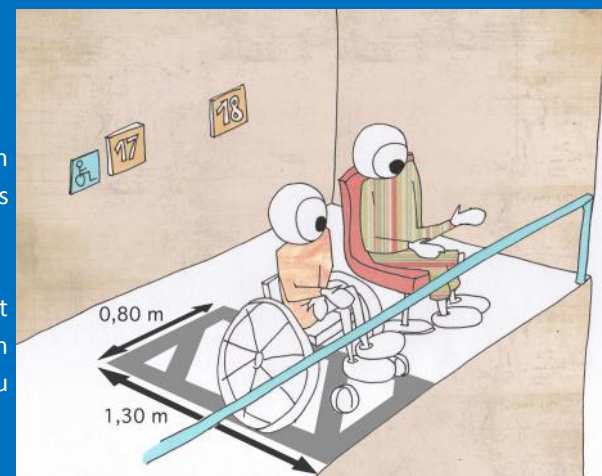
3° Répartition :

Lorsque plusieurs places s'imposent et que la nature des prestations offertes par l'établissement présente des différences importantes selon l'endroit où le public est admis, les places adaptées doivent être réparties en fonction des différentes catégories de places offertes au public.

### RECOMMANDATIONS COMPLEMENTAIRES

Il est recommandé qu'à côté des places réservées aux personnes en fauteuil roulant soient installées des places assises pour les accompagnateurs.

Lorsque les places dans les tribunes sont numérotées, il est recommandé que les emplacements réservés aux personnes en fauteuil soient également numérotés (ex : panneau, marquage au sol).



16) Caractéristiques d'un emplacement accessible en tribune

- En cas de recours à un système élévateur (soumis à dérogation) pour accéder à une place aménagée située "en hauteur", il faut veiller à la sécurité des usagers handicapés ainsi qu'à celle des autres usagers.

- C'est le cas notamment des salles de restaurant où les tables sont fixes. Par exemple, une offre limitée à un emplacement adapté associé à une table pour 2 personnes ne permettrait pas d'accueillir une personne en fauteuil roulant faisant partie d'un groupe de 3 personnes ou plus. Il conviendra donc, lorsque le mobilier est fixe, que des emplacements adaptés soient proposés à des tables de différentes tailles. Les tables en question devront être compatibles avec l'usage d'un fauteuil roulant et situées sur un cheminement accessible depuis l'entrée.

### RECOMMANDATIONS COMPLEMENTAIRES

Il convient de signaler que si certains spectateurs en situation de handicap viennent seuls, en famille ou avec un accompagnateur, d'autres viennent avec un groupe de supporters et préfèrent bénéficier d'un emplacement dédié à l'ensemble du groupe. Au stade de la conception d'un projet de construction ou de rénovation d'un gymnase avec tribunes (ex : palais des sports), il s'avère nécessaire d'étudier les caractéristiques des emplacements réservés aux spectateurs handicapés en concertation avec les éventuelles associations locales de supporters.

### RECOMMANDATIONS COMPLEMENTAIRES

Les usagers handicapés devant pouvoir accéder à l'ensemble des locaux ouverts au public et en ressortir de manière autonome (cf. article 11 de l'arrêté du 1er août 2006), les espaces annexes ouverts au public (ex: boutiques, buvettes, salons privés, espaces partenaires, sanitaires, etc.) doivent être accessibles aux personnes en situation de handicap dans le respect des dispositions réglementaires, et des recommandations présentées dans ce guide.



**CONCERTATION :** Dans la phase de conception ou de réhabilitation d'un équipement sportif, il est recommandé de consulter les associations spécialisées, qui pourront aider et conseiller les maîtres d'ouvrage et les maîtres d'œuvre sur les aménagements et services à mettre en œuvre pour favoriser l'accueil du public en situation de handicap.

Dans les installations existantes, des visites de tests d'accessibilité (ex : test de la signalétique) avec différents groupes de personnes handicapées peuvent permettre de mieux percevoir les aménagements nécessaires et de prendre les mesures adéquates afin de renforcer l'accueil des personnes handicapées.

**SECURITE :** Dans le respect des règlements de sécurité\* applicables aux équipements sportifs, il est nécessaire d'installer dans l'ensemble de l'équipement (vestiaires, sanitaires, etc.) des systèmes sonores et visuels spécifiques (alarmes lumineuses, gyrophares, spots flash) permettant l'alerte et l'évacuation de tous les publics.

*\*Cf. notamment : Arrêté du 24 septembre 2009 portant approbation de diverses dispositions complétant et modifiant le règlement de sécurité contre les risques d'incendie et de panique dans les établissements recevant du public.*

Par ailleurs, il est recommandé que le plan d'évacuation soit lisible et compréhensible par tous les usagers. Ces différents dispositifs pourront être élaborés en concertation avec les services départementaux d'incendie et de secours (SDIS).

**COMMUNICATION :** Lorsque dans un équipement sportif, des aménagements particuliers en faveur des personnes handicapées ont été réalisés, il est important que les personnes concernées le sachent. C'est pourquoi, il est recommandé de communiquer sur l'accessibilité des équipements et des manifestations sportives au moyen d'un site internet, de brochures, d'articles de journaux, etc.

Une première idée est d'inscrire son association sportive sur: [www.handiguide.sports.gouv.fr](http://www.handiguide.sports.gouv.fr).

**CHIEN GUIDE :** L'article 88 de la loi 87-588 du 30 juillet 1987 dispose : « L'accès aux transports, aux lieux ouverts au public, ainsi qu'à ceux permettant une activité professionnelle, formatrice ou éducative est autorisé aux chiens guides d'aveugle ou d'assistance accompagnant les personnes titulaires de la carte d'invalidité prévue à l'article L. 241-3 du code de l'action sociale et des familles. La présence du chien guide d'aveugle ou d'assistance aux côtés de la personne handicapée ne doit pas entraîner de facturation supplémentaire dans l'accès aux services et prestations auxquels celle-ci peut prétendre ».

**ACCUEIL / ENCADREMENT :** Il est recommandé au personnel des établissements, des associations et des sociétés sportives (agents d'accueil, guichetiers, enseignants, bénévoles, etc.) de suivre des formations complémentaires pour l'accueil des personnes handicapées ou l'encadrement et l'enseignement des activités physiques et sportives auprès du public en situation de handicap ; ces formations complémentaires et formations fédérales spécifiques sont organisées régulièrement par différents organismes de formations (CREPS, Fédération Française Handisport, Fédération Française du Sport Adapté, DRJSCS, DDCS, APF, UNAPEI, etc.), nous vous invitons à vous renseigner auprès de ces différents organismes pour connaître précisément l'offre de formation disponible. Des formations aux langages des signes (LSF) dispensées par des associations spécialisées peuvent également être suivies pour favoriser l'accueil des personnes déficientes auditives.

**TRANSPORT :** Il est recommandé que des moyens de transport adaptés (transports collectif, arrêts de bus accessibles, etc.) soient disponibles à proximité des équipements sportifs.





## FICHE 11 - PRINCIPAUX TEXTES LEGISLATIFS ET REGLEMENTAIRES RELATIFS A L'ACCESSIBILITE DES GYMNASES

*Dans chaque fiche du guide, seules les dispositions réglementaires de l'arrêté du 1er août 2006 modifié applicables aux ERP neufs ont été reproduites. Pour les établissements recevant du public existants, il convient de se référer à l'arrêté du 21 mars 2007 fixant les dispositions prises pour l'application des articles R.111-19-8 et R.111-19-11 du Code de la construction et de l'habitation, relatives à l'accessibilité pour les personnes handicapées des établissements existants recevant du public et des installations existantes ouvertes au public. L'ensemble de ces textes peut être consulté sur [www.legifrance.gouv.fr](http://www.legifrance.gouv.fr). Les circulaires peuvent être consultées sur [www.circulaires.gouv.fr](http://www.circulaires.gouv.fr)*

- ◆ Loi n° 2005-102 du 11 février 2005 pour l'égalité des droits et des chances, la participation et la citoyenneté des personnes handicapées.
- ◆ Décret n° 2006-555 du 17 mai 2006 relatif à l'accessibilité des établissements recevant du public, des installations ouvertes au public et des bâtiments d'habitation et modifiant le code de la construction et de l'habitation (modifié par le décret n°2009-500 du 30 avril 2009).
- ◆ Décret n°2007-1327 du 11 septembre 2007 relatif à la sécurité et à l'accessibilité des établissements recevant du public et des immeubles de grande hauteur, modifiant le code de la construction et de l'habitation et portant diverses dispositions relatives au code de l'urbanisme.
- ◆ Arrêté du 1er août 2006 modifié fixant les dispositions prises pour l'application des articles R.111-19 à R.111-19-3 et R.111-19-6 du code de la construction et de l'habitation relatives à l'accessibilité aux personnes handicapées des établissements recevant du public et des installations ouvertes au public lors de leur construction ou de leur création.
- ◆ Arrêté du 21 mars 2007 fixant les dispositions prises pour l'application des articles R.111-19-8 et R.111-19-11 du code de la construction et de l'habitation, relatives à l'accessibilité pour les personnes handicapées des établissements existants recevant du public et des installations existantes ouvertes au public.
- ◆ Arrêté du 22 mars 2007 modifié fixant les dispositions prises pour l'application des articles R.111-19-21 et R.111-19-24 du code de la construction et de l'habitation, relatives à l'attestation constatant que les travaux sur certains bâtiments respectent les règles d'accessibilité aux personnes handicapées.
- ◆ Arrêté du 11 septembre 2007 relatif au dossier permettant de vérifier la conformité de travaux de construction, d'aménagement ou de modification d'un établissement recevant du public avec les règles d'accessibilité aux personnes handicapées.
- ◆ Circulaire interministérielle n° DGUHC 2007-53 du 30 novembre 2007 relative à l'accessibilité des établissements recevant du public, des installations ouvertes au public et des bâtiments d'habitation modifiée par la circulaire du 20 avril 2009 (NOR : LOGU0907226C) relative à l'accessibilité des bâtiments d'habitation collectifs existants, et des établissements recevant du public et installations ouvertes au public existants.





## LE POLE RESSOURCES NATIONAL SPORT ET HANDICAPS



Créé depuis 2003, le Pôle Ressources National Sport et Handicaps (PRNSH) est implanté au sein du CREPS de la région Centre. Cette mission vient en appui du Ministère des Sports dans l'élaboration et la mise en œuvre de sa politique en matière de « sport et handicaps ».

Le Pôle Ressources a pour vocation de développer, faire connaître et valoriser les pratiques sportives pour les personnes handicapées. Il est un lieu d'étude, de conseil et d'expertise à la disposition des acteurs et référents sportifs. Il s'adresse également à tous les organismes qui sollicitent des informations ou des conseils dans ce domaine.

Chargé de mettre en œuvre des outils de diffusion de la connaissance, le Pôle Ressources National est conçu pour animer les réseaux d'acteurs, mutualiser les projets et valoriser les expériences.

La publication de la collection « *accessibilité des équipements, espaces, sites et itinéraires sportifs* » répond à ces objectifs.

### Contacts :

#### **Pôle Ressources National Sport et Handicaps**

CREPS du Centre

48, avenue du Maréchal Juin

18000 BOURGES

Tel : 02 48 48 06 15

[contact@prn-spoorthandicaps.fr](mailto:contact@prn-spoorthandicaps.fr)

### Sites internet :

[www.handicaps.sports.gouv.fr](http://www.handicaps.sports.gouv.fr)

[www.handiguide.sports.gouv.fr](http://www.handiguide.sports.gouv.fr)

Déjà paru :



A paraître :



Ces documents sont téléchargeables gratuitement sur le site du PRNSH.

Parution du document – Mars 2012 –

Crédits Photos / Illustrations : PRNSH